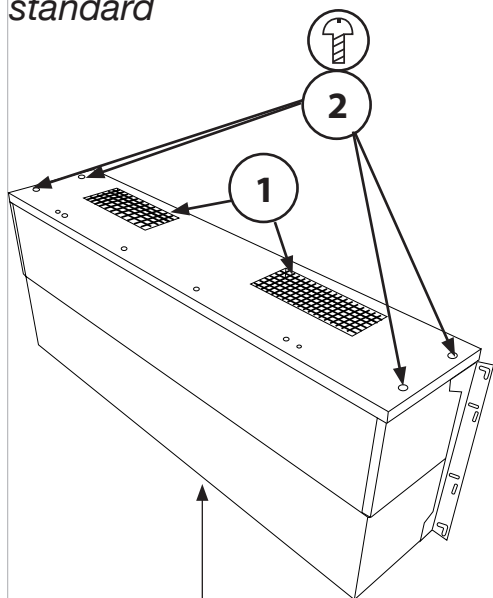
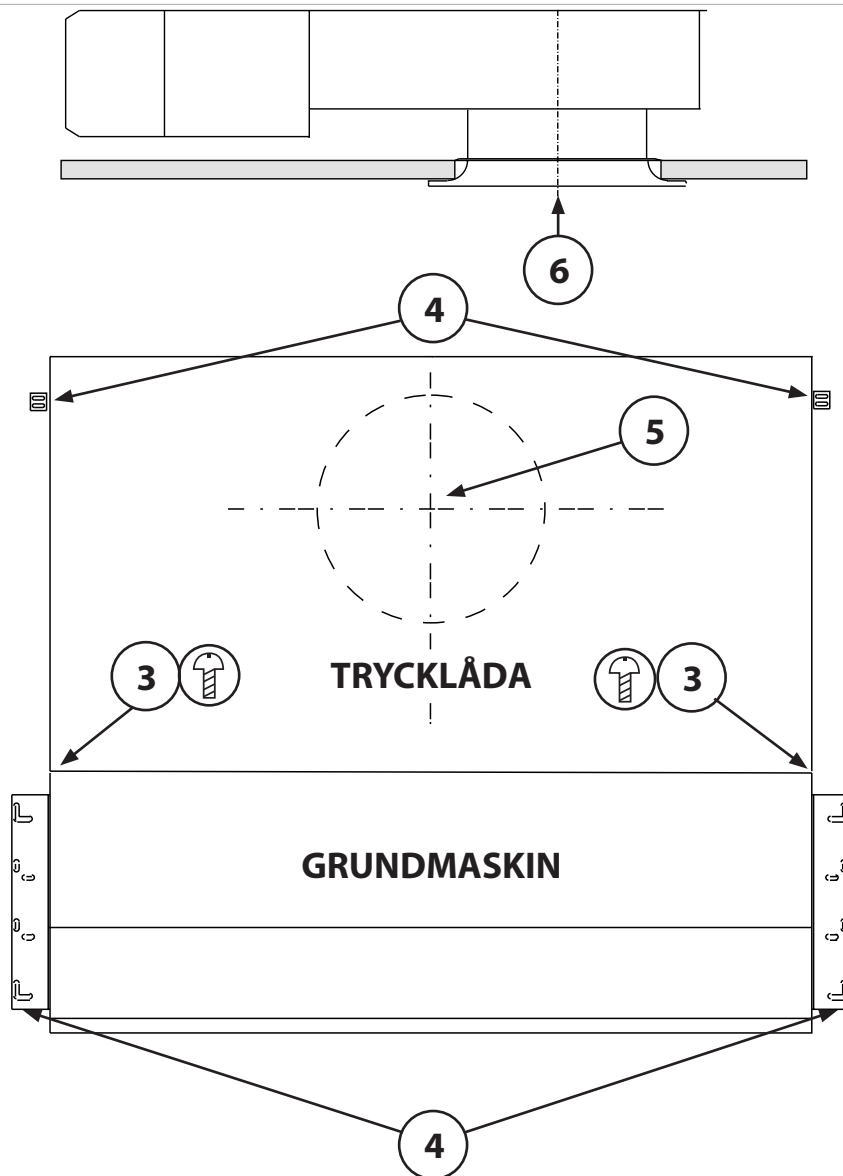


MONTAGEANVISNING VASATHERM

FFX
standard



FILTERSIDA:
Montage bör vara minst 100 mm från vägg



- 1 Tag bort skyddsplasten för utblåsen.
- 2 Lossa skruvarna på grundmaskinen.
- 3 Placera trycklådan på maskinen och passa in de fyra hålen.
- 4 Vänd vinkelfästena utåt enligt ritning och montera i taket (dikt an eller med pendlar beroende på takets utformning).
- 5 Ta tag mitt i stosen och drag rakt ner.
- 6 Montera rotationsdonet med medföljande skruv (lång skruv).

OBSERVERA!

Om dropplåt finns, ska aggregatet lutas ca 3° åt dräneringsanslutningen för att förhindra att vatten står kvar i plåten.