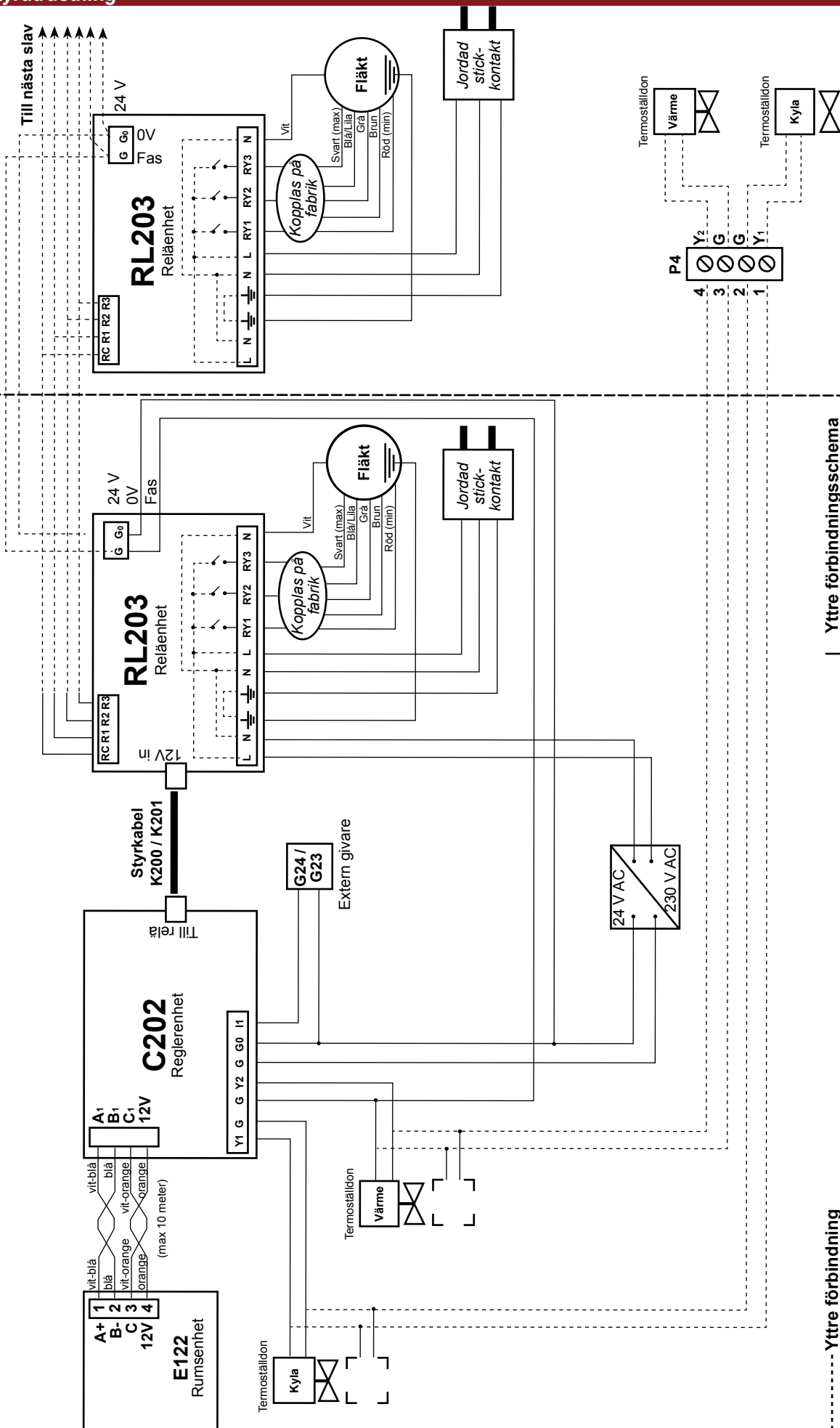


Slav

Till nästa slav

Master



Yttre förbindningschema

VASATHERM
Styrsystem E122
Master- och slavutförande

Yttre förbindning

Reglerenhet C202 kan styra totalt 9 st kylställdon (NC) och totalt 9 st värmeställdon (NC).
Vid val av värmeställdon NO (normalt öppet) kan C202 styra totalt 9 st (kyla + värme) tillsammans.