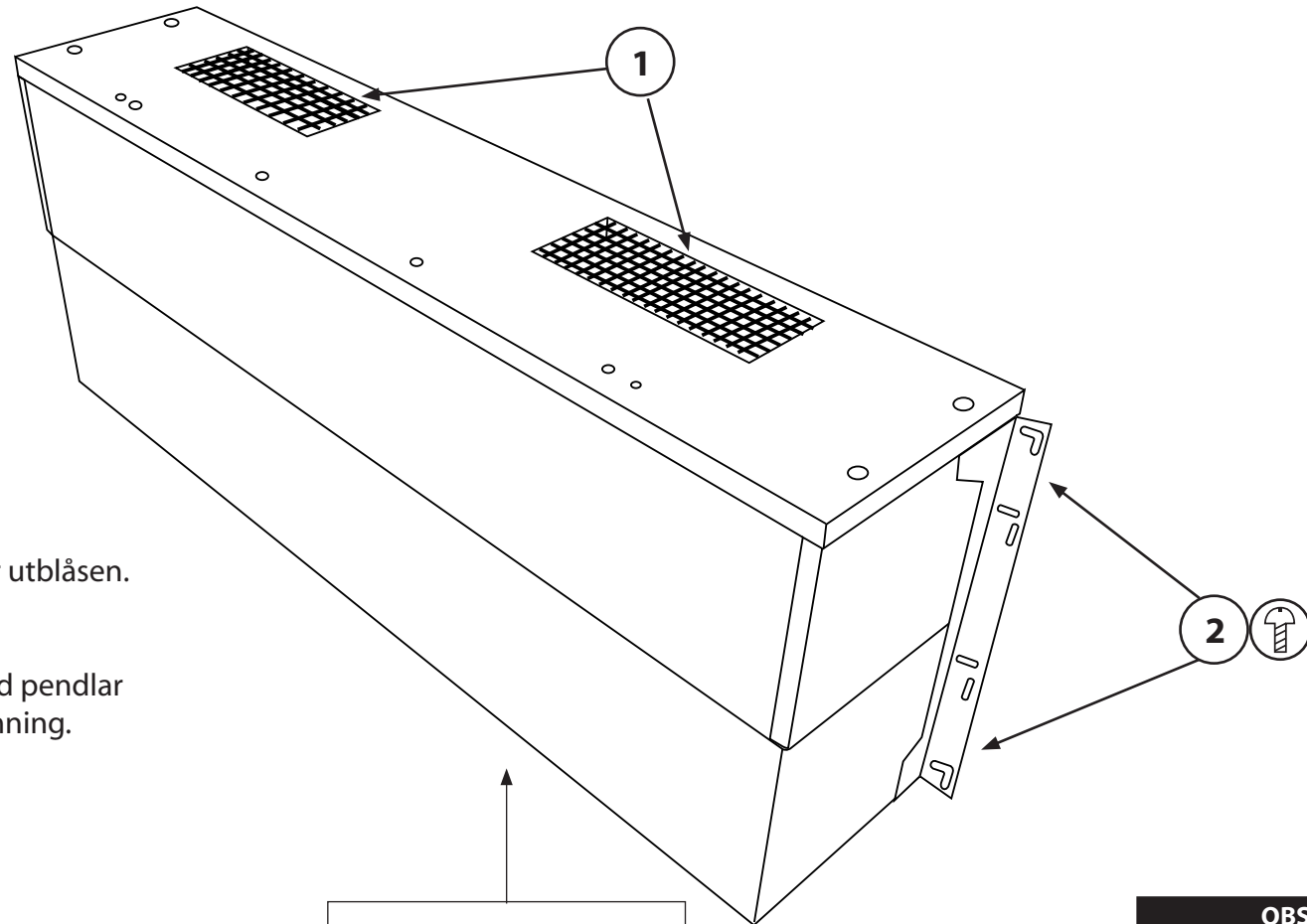


MONTAGEANVISNING VASATHERM

TAK



1 Tag bort skyddsplasten för utblåsen.

2 Montera dikt i tak eller med pendlar beroende på takets utformning.

FILTERSIDA:

Montage bör vara minst 100 mm från vägg

OBSERVERA!

Om dropplåt finns, ska aggregatet lutas ca 3° åt dräneringsanslutningen för att förhindra att vatten står kvar i plåten.