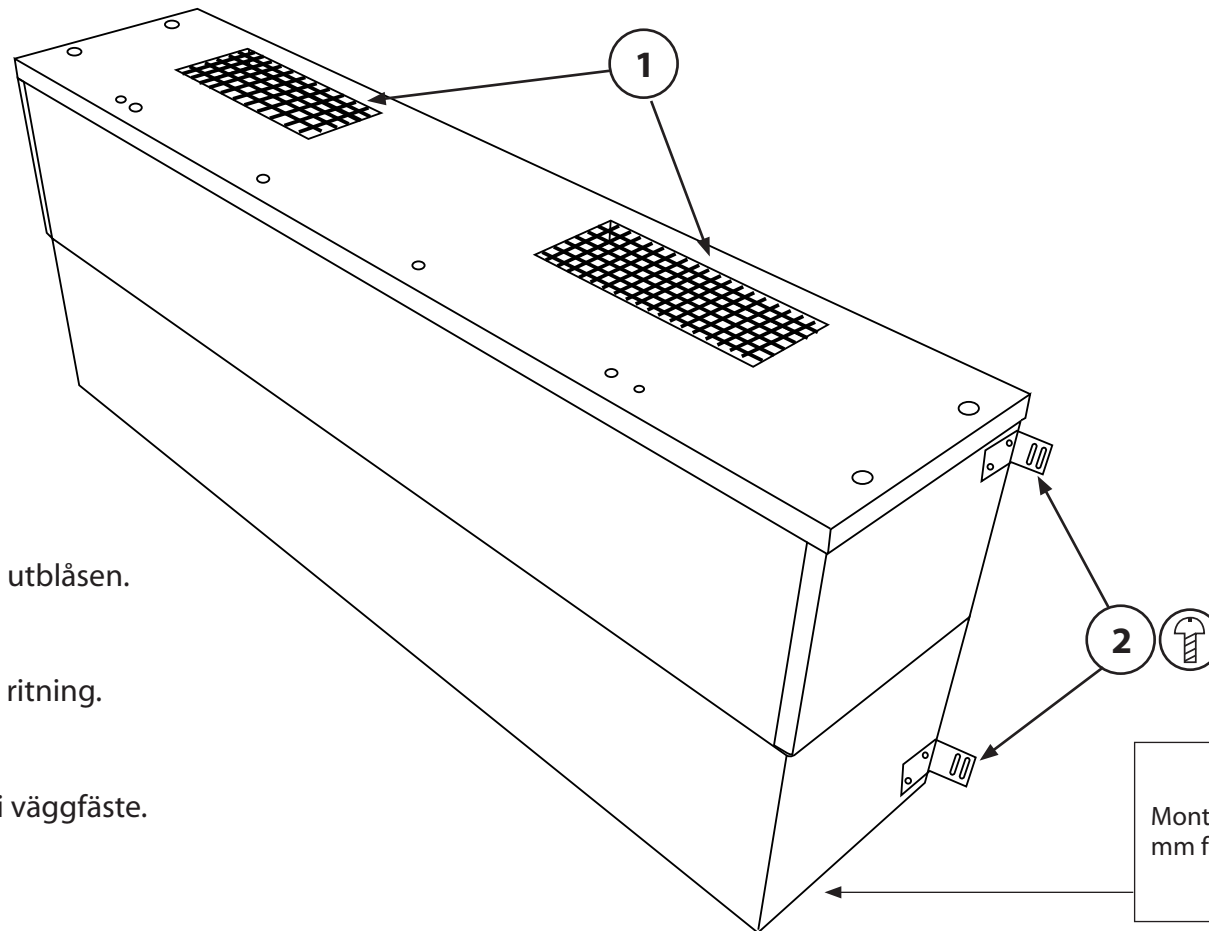


# MONTAGEANVISNING VASATHERM

## VÄGG



- 1 Tag bort skyddsplasten för utblåsen.
- 2 Vänd väggfäste utåt enligt ritning.
- 3 Montera med fyra skruvar i väggfäste.

**FILTERSIDA:**  
Montage bör vara lägst 100  
mm från golv