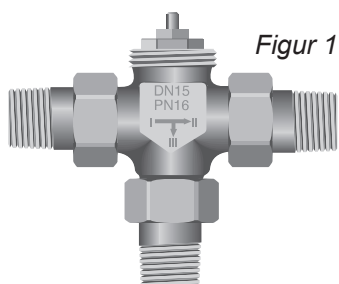
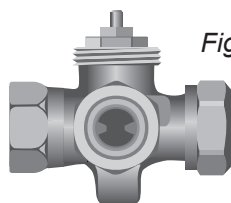


**STYRVENTILER 3-VÄGS**

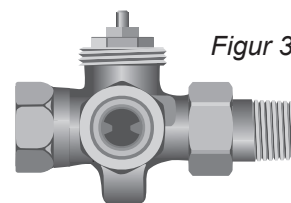
Alla ventiler är tillverkade av rödgods. De är CEN-godkända och tillverkade av Heimeier. Kopplingarna är tillverkade av mässing. Ventilerna kan användas till glykolblandat vatten.



Figur 1



Figur 2

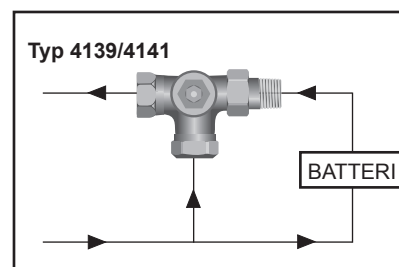
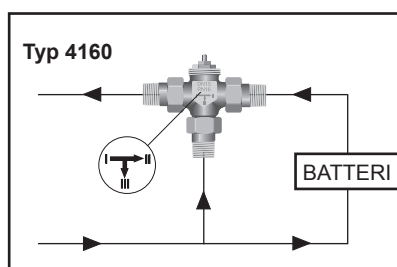


Figur 3

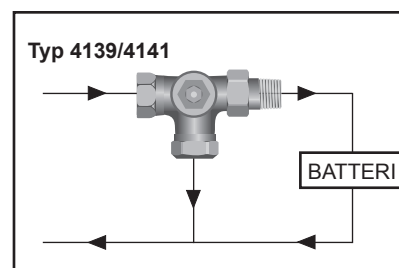
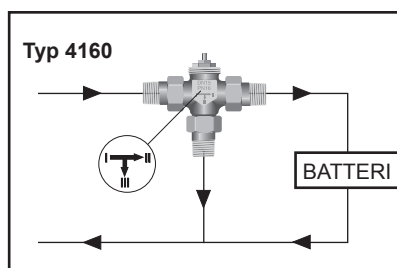
Beställningsnummer	Anslutning	$k_{vs}$ -värde m <sup>3</sup> /h vid 100kPa	Max $\Delta p$ kPa	Figur	Passande kopplingar
<b>4160-02.000</b> <sup>2)</sup>	DN15	2,50	120	1	Gångkopplingar 3st 4160-02.010
4160-03.000	DN20	4,20	75	1	Gångkopplingar 3st 4160-03.010
4160-04.000	DN25	7,30	50	1	Gångkopplingar 3st 4160-04.010
4139-02.000	DN15	1,45	120	2	Klämringskoppl. 2st INGÅR <sup>1)</sup>
4139-02.100	DN15	1,45	120	2	Klämringskoppl. 3st INGÅR <sup>1)</sup>
<b>4141-02.000</b> <sup>1)</sup>	DN15	1,45	120	3	Gångkopplingar 2st INGÅR

<sup>1)</sup> Standardventil kylkrets för Vasatherm storlek 2- och 3-.

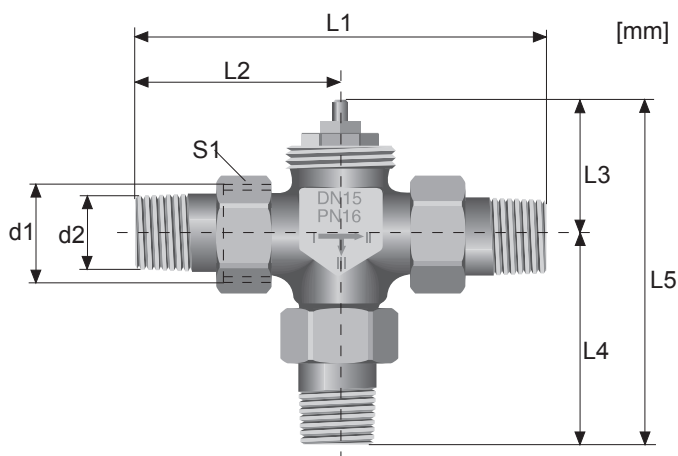
<sup>2)</sup> Standardventil kylkrets för Vasatherm storlek 6-.

**BLANDNINGSVENTILER**


OBS ! För denna inkopplingstyp får differensstrycket ej överskrida 10 kPa.

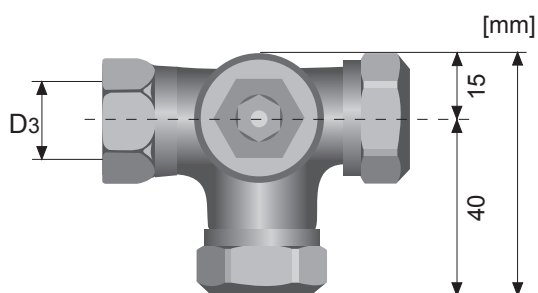
**FÖRDELNINGSVENTILER**


För undvikande av missljud i ventilen bör differensstrycket ej överskrida 30 kPa.

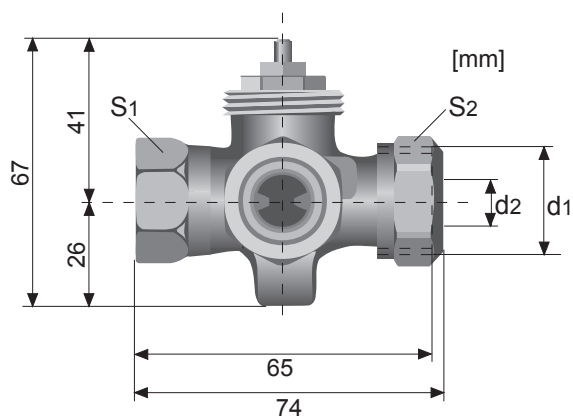
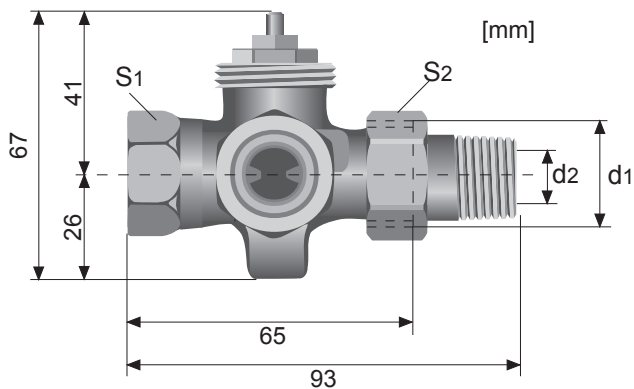
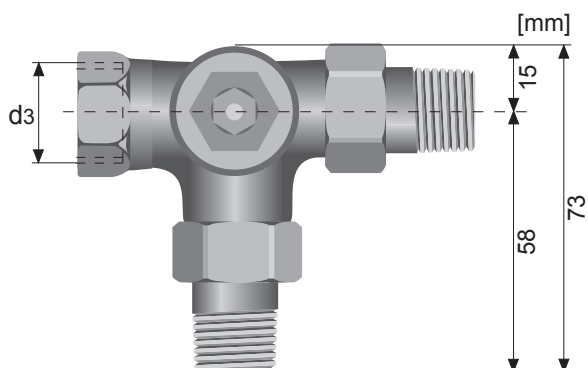
**MÅTTUPPGIFTER I MM — FÖR 3-VÄGSVENTILER**
**3-VÄGSVENTIL TYP 4160**


DN	d <sub>1</sub>	d <sub>2</sub>	L <sub>1</sub>	L <sub>2</sub>
15	G 3/4"	R 1/2"	114	57
20	G 1"	R 3/4"	124	62
25	G 1 1/4"	R 1"	154	77

DN	L <sub>3</sub>	L <sub>4</sub>	L <sub>5</sub>	S <sub>1</sub>
15	38	57	95	30
20	43	66	109	37
25	48	81	129	47



DN	d <sub>1</sub>	d <sub>2</sub>	d <sub>3</sub>	S <sub>1</sub>	S <sub>2</sub>
15	G 3/4"	15mm	R 1/2"	27	30


**3-VÄGSVENTIL TYP 4141 MED GÄNGANSLUTNING**


DN	d <sub>1</sub>	d <sub>2</sub>	d <sub>3</sub>	S <sub>1</sub>	S <sub>2</sub>
15	G 3/4"	R 1/2"	R 1/2"	27	30