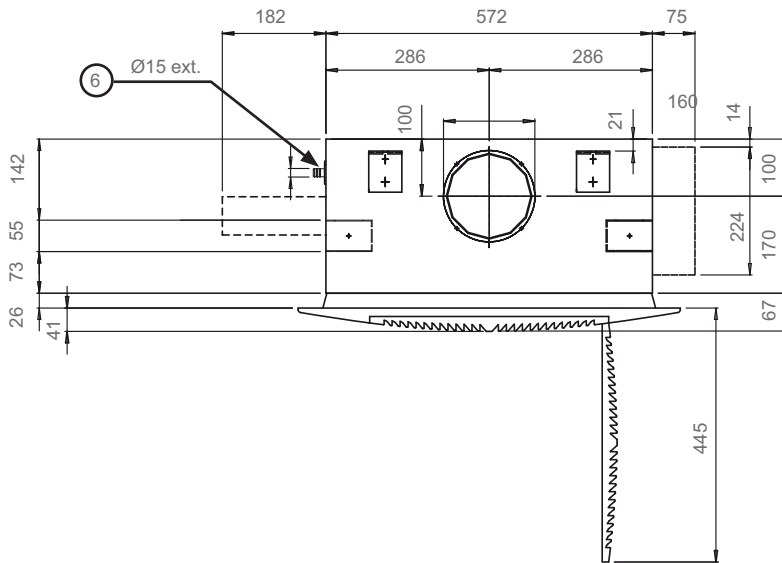
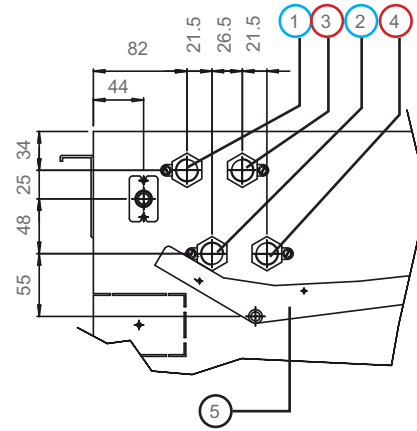


CUB 600 X 600
CUB 1.4T/2.4T/3.4T (värme och kyla)

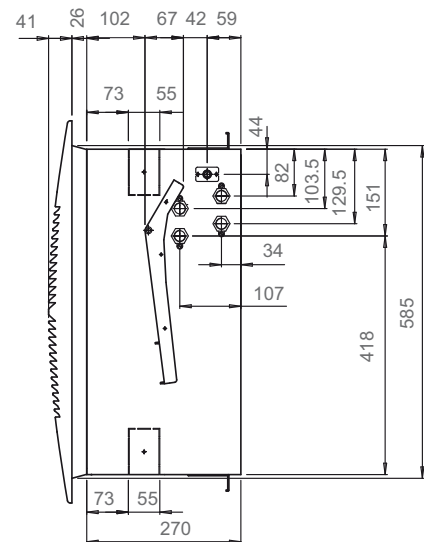
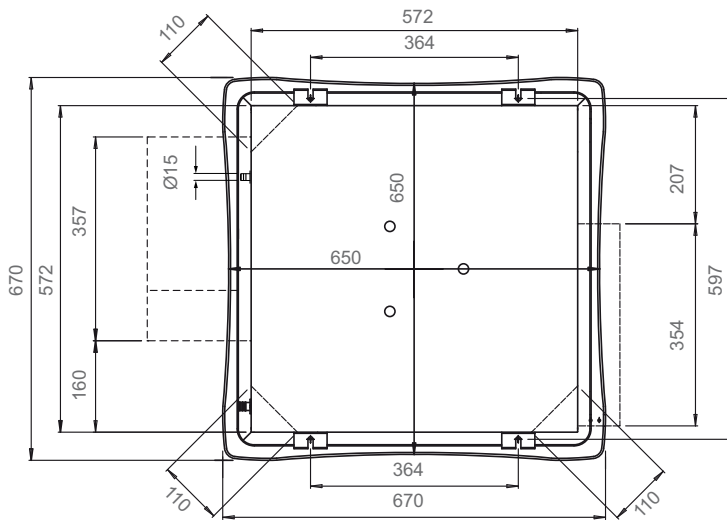
Vy från sida:



Detaljvy över rörslutningar & dräneringsfat:



Vy från ovan:


2-rörssystem:

- 1) Tillopp kyla/värme, DN15
- 2) Retur kyla/värme, DN15

4-rörssystem:

- 1) Tillopp kyla, DN 15
- 2) Retur kyla, DN 15
- 3) Tillopp värme, DN 15
- 4) Retur värme, DN 15
- 5) Dräneringsfat
- 6) Utlopp dränering Ø15"