

## FH130



### Vasatherm FH 130

Vasatherm FH 130 är vårt största aggregat och levereras enbart med kylbatteri. FH 130 kan endast monteras horisontellt om aggregatet önskas med dräneringsplåt för våt kyla. Skall FH 130 användas för torr kyla exkl. dräneringsplåt kan det även monteras vertikalt på vägg. Aggregatet är tillverkat av aluzinkplåt, speciellt ljuddämpat. Dräneringsplåten är rostfri.

FH 130 lämpar sig t ex för utrymmen såsom butiker, serverrum, hissmaskinrum, korskopplingsrum (kk-rum), UPS-rum samt andra typer av rum där stor kyleffekt krävs. Aggregatet är enkelt att installera och enkelt att utföra service på. Aggregatet har ett enkelt demonterbart och tvättbart filter.

Både fläktmotor och fläkthjul är speciellt framtagna för att passa Vasatherm FH 130 och ge optimal prestanda vid olika driftförhållanden. Ett aggregat av denna storlek och med dess fantastiska kapacitet kan med fördel anslutas till ett kanalsystem med flera tilluftsdon, för att på så sätt försörja olika delar av en lokal på ett enkelt och kostnadseffektivt sätt. Självklart kan Vasatherms standard styrsystem användas till FH 130, med fabriksmonterad styrventil och ställdon efter kundens önskemål.

Aggregatet är S- och CE-märkt.

### Standardutrustning

- Hölje av Aluzink stålplåt, speciellt ljuddämpat.
- Batteri för vattenburen kyla.

### Typ 130-50 enbart kyla:

- Anslutning DN 25 utv. gänga
- Dubbla fläkthjul.
- Tystgående fläktmotor med permanentmorda lager.
- Lätt åtkomligt filter.
- Elanslutning fast eller med jordad stickkontakt.
- Takkonsoler.
- S-märkt.
- CE-märkt.
- Luftnippel

### Tillbehör — Beställes separat

Gejdstos inlopp/utlopp  
Kanalljuddämpare  
Horisontell dropplåt  
Galler  
Styrutrustning E122  
Flexibel anslutningsslang  
Larmfunktion  
Dräneringspump

## FH130

### Tekniska data:

Luftmängd vid lågfart..... 1900 m<sup>3</sup>/h  
 Luftmängd vid medelfart..... 2850 m<sup>3</sup>/h  
 Luftmängd vid högfart..... 3650 m<sup>3</sup>/h

Luftmängd vid lågfart..... 0,53 m<sup>3</sup>/s  
 Luftmängd vid medelfart..... 0,79 m<sup>3</sup>/s  
 Luftmängd vid högfart..... 1,01 m<sup>3</sup>/s

Ström..... 3,8 A

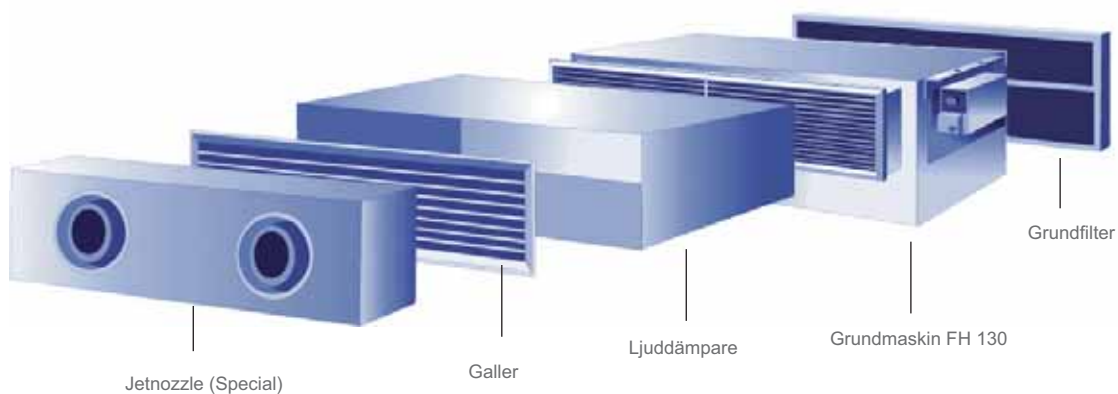
Elanslutning..... 230 V, 1-fas

Vätskemängd i batteri, kyla ..... 4,76 l

Vikt standardmodell exklusive plenum ..... 120 kg



Vasatherm FH 130



## FH130

### Trycksida

Fläkthastighet	Frekvens Hz Ljudeffekt ref 10 <sup>-12</sup> W								Ljudeffektsnivå
	63	125	250	500	1 000	2 000	4 000	8 000	L <sub>WA</sub> dBA
Låg	69	63	62	70	66	64	60	57	75
Mellan	83	76	70	71	71	70	68	66	77
Hög	85	79	74	74	73	75	74	72	81

### Sugsida

Fläkthastighet	Frekvens Hz Ljudeffekt ref 10 <sup>-12</sup> W								Ljudeffektsnivå
	63	125	250	500	1 000	2 000	4 000	8 000	L <sub>WA</sub> dBA
Låg	68	62	61	68	61	58	54	45	68
Mellan	80	73	68	67	67	65	63	55	72
Hög	82	76	76	70	70	70	68	60	76

## TYP FH 130 MED LJUDDÄMPARE MONTERAD

### TRYCKSIDA Längd: 600 mm

Fläkthastighet	Frekvens Hz Ljudeffekt ref 10 <sup>-12</sup> W								Ljudeffektsnivå
	63	125	250	500	1 000	2 000	4 000	8 000	L <sub>WA</sub> dBA
Låg	67	59	52	51	46	44	48	47	55
Mellan	81	72	60	52	51	50	56	56	63
Hög	83	75	64	55	53	55	62	62	67

### TRYCKSIDA Längd: 1 000 mm

Fläkthastighet	Frekvens Hz Ljudeffekt ref 10 <sup>-12</sup> W								Ljudeffektsnivå
	63	125	250	500	1 000	2 000	4 000	8 000	L <sub>WA</sub> dBA
Låg	66	57	47	41	36	34	41	42	49
Mellan	80	70	55	42	41	40	49	51	59
Hög	82	73	59	45	43	45	55	57	63

### TRYCKSIDA Längd: 1 500 mm

Fläkthastighet	Frekvens Hz Ljudeffekt ref 10 <sup>-12</sup> W								Ljudeffektsnivå
	63	125	250	500	1 000	2 000	4 000	8 000	L <sub>WA</sub> dBA
Låg	64	53	37	23	16	14	29	33	41
Mellan	78	66	45	25	22	20	37	41	54
Hög	80	69	49	30	25	25	43	48	57

### SUGSIDA Längd: 600 mm

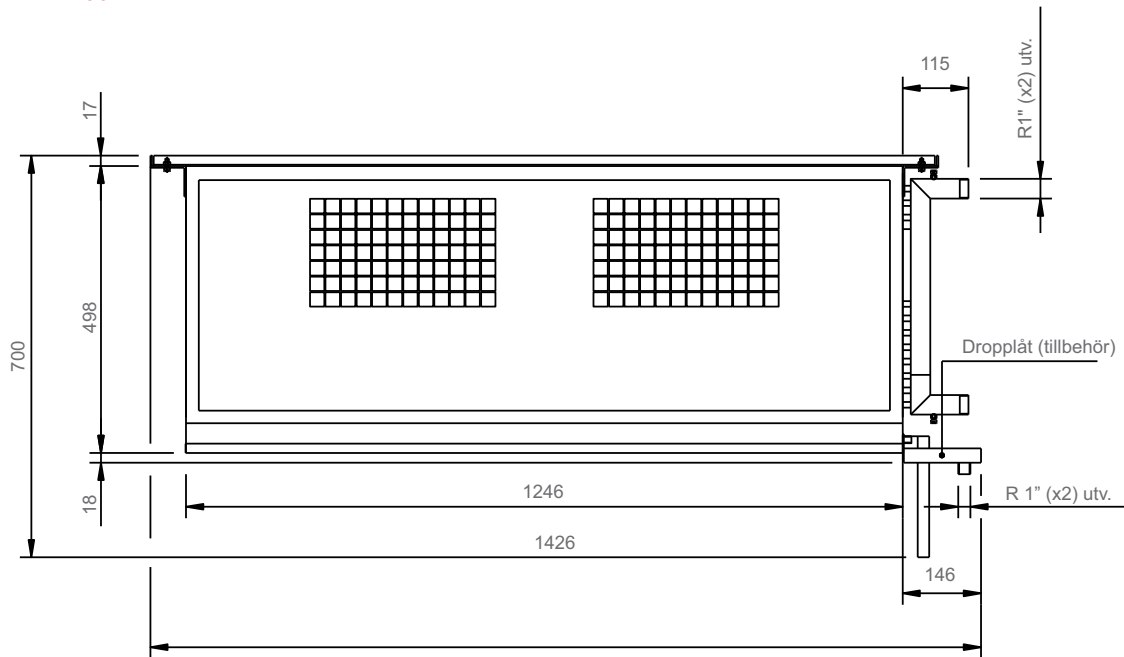
Fläkthastighet	Frekvens Hz Ljudeffekt ref 10 <sup>-12</sup> W								Ljudeffektsnivå
	63	125	250	500	1 000	2 000	4 000	8 000	L <sub>WA</sub> dBA
Låg	56	48	41	39	31	28	21	25	41
Mellan	68	59	48	38	37	35	41	35	49
Hög	70	62	53	41	40	40	46	40	52

### SUGSIDA Längd: 1 000 mm

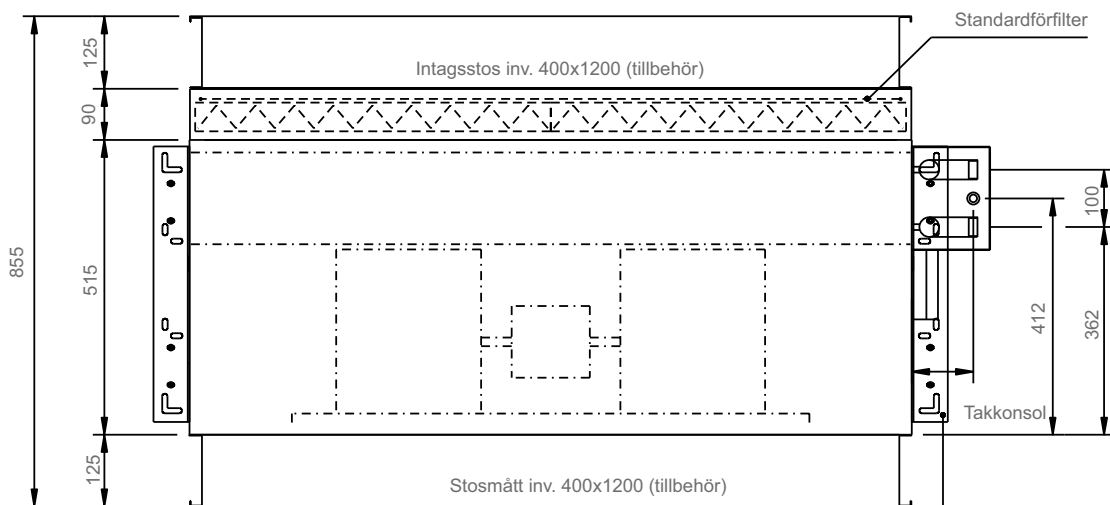
Fläkthastighet	Frekvens Hz Ljudeffekt ref 10 <sup>-12</sup> W								Ljudeffektsnivå
	63	125	250	500	1 000	2 000	4 000	8 000	L <sub>WA</sub> dBA
Låg	55	46	36	30	21	18	25	20	35
Mellan	67	57	43	29	27	25	34	30	45
Hög	69	60	48	32	30	30	39	34	48

**FH130**
**MÄTTUPPGIFTER FH 130**

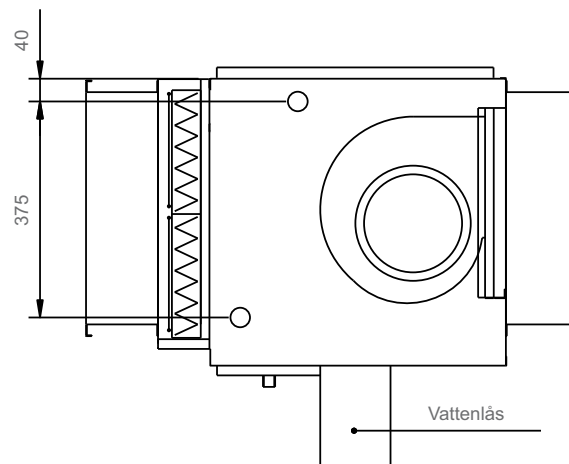
Vy framifrån:



Vy från ovan:



Vy från sida:



**FH130**

**Vasatherm FH 130**
**Ljuddämpare till FH 130**

För att dämpa ljud ifrån Vasatherm FH 130, har vi tagit fram fyra olika långa ljuddämpare. På sugsidan kan  $l = 600$  och  $l = 1\,000$  användas. På trycksidan kan samtliga dämpare användas efter behov. Observera att hänsyn måste tas till sug- och trycksida.

Vi har förutsatt att aggregatet är takmonterat och kanalanslutet med don. Nivån på trycksidan representerar då ljudeffektnivån i anslutningskanalen och ej i rummet (se M1).

På sugsidan förutsätter vi att aggregatet är frisugande, eftersom det är ett cirkulationsaggregat. Ljudnivån redovisas därför som ljudtrycksnivån relaterad till en ekvivalent absorptionsyta på  $40\text{ m}^2$  (se M2).

Vi har i redovisade tabeller inte räknat med den extra ljudreduktion som ett eventuellt undertak ger.

För mer exakta beräkningar i speciella fall – kontakta Vasatherm.

