

E122

MED KNAPP OCH LYSDIODER FÖR FLÄKTHASTIGHETSSTYRNING

Beskrivning, rumsenhet E122 (v1.00*)

- Enkel rumsenhet med börvärdesratt
- Ansluts till reglerenhet C222 / C202 / C202B
- Knapp för att styra fläkthastigheter i C222**
- Indikation av aktuell utsignal med lysdiod
- Indikation av aktuell fläkthastighet med fyra lysdioder (1, 2, 3 samt auto)
- Inbyggd temperaturgivare
- Möjlighet till mekanisk begränsning av skalområdet
- Handenhet kan anslutas via modularkontakt under locket, för service och inställningar
- Specifikation över reglerfunktioner, se manual/datablad för reglerenhet C222
- CE-godkänd och S-märkt

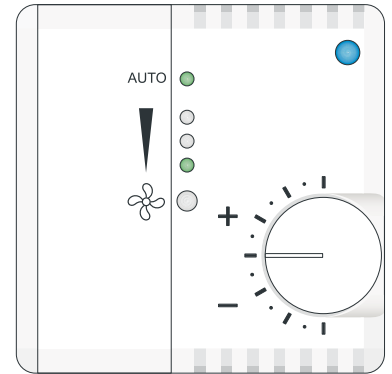
Tekniska data

Artikelnummer	E122-01.000
Ärvärdesområde	0-31.9°C
Börvärdesområde	19-25°C ***
Matningsspänning	12V DC
Effektförbrukning	1 VA
Elektrisk anslutning.....	4-polig skruvplint
Rekommenderad kabeltyp.....	typ ELLXB, 2x2x0,5mm, partvinnad (max 10m)
Kapslingsgrad.....	IP30
Omgivningstemperatur	Förvaring: 0 till +70°C. Drift +5 till +40°C
Dimensioner	77 x 77 x 27 mm
Lysdiodsindikering	blå (kyla) - släckt (dödzon) - röd (värme)

* Informationen i detta datablad är endast tillämpligt för E122-01.000 med produktversion v1.00 till v1.09. Databladet gäller ej för andra varianter eller kundanpassningar.

** E122 kan även användas tillsammans med en C221-01.001 för att sekvensstyra spjäll i tre steg. Se manual för C221 för mer information om detta.

*** Börvärdesrattens område beror på inställning i ansluten reglerenhet. Se manual för reglerenhet C222.



DIGITAL REGLERENHET C221

FÖR STYRNING MED STÄLLDON OCH MODBUS-KOMMUNIKATION

Beskrivning, reglerenhet C221 (v1.10*)

Standardfunktioner/-värden **

Artikelnummer	C221-01.000
Reglerfunktion	PI-reglering
Reglerområde	0-31.9°C
Börvärdesområde	19-25°C (i steg om 0.5K)
P-band, värmesteg	1.5K
P-band, kylsteg	1K
Dödzon, dagläge	1K
Dödzon, nattläge	4K
Dödzon, sparläge	8K
I-tid	20 min
Ventilmotionering	3 minuters full öppning (1 gång / dygn)
Kylutgång	24V och 0-10V
Värmeutgång	24V och 0-10V
Matningsspänning	24V AC/DC ±10%
Effektförbrukning	1 VA
Kapslingsgrad	IP44 ***
Omgivningstemperatur	Förvaring: 0 till + 70°C. Drift: +5 till +40°C
Anslutningar	Jackbara skruvplintar
Rek. kabeltyp till rumsenhet	ELLXB, 2x2x0,5mm, partvinnad (max 10 meter)
Rek. kabeltyp, övriga	0.75mm ² , flertrådig kabel
Dimensioner	80 x 122 x 40 mm

* Detta gäller även produktversioner mellan v1.10 upp till v1.19

** Gäller standardutförande av C221-01.000. De flesta värden kan ändras med E201/H203.

*** Kapslingsgrad gäller vid obrutna kabelgenomföringar. Beroende på hur håltagning görs, minskas kapslingens täthet. Genomföringen är av mjukt gummi som "fjädrar" ihop och sluter om kabeln. Vi rekommenderar därför att ett mycket litet hål görs med t ex en liten skruvmejsel.

Tilläggs-koder för specialfunktioner

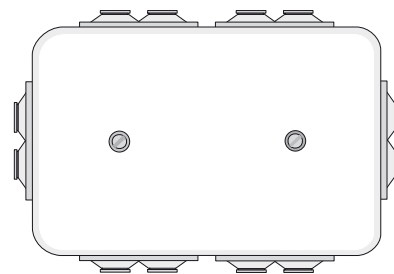
K med veckoprogram, reelltidsklocka och backupkondensator
(Vid beställning, ange tilläggs-kod efter beteckning C221, t ex C221K-01.000)

Modbus-gränssnitt

Elektriskt gränssnitt	EIA-485
Protokoll	Modbus RTU
Hastighet	9 600 bitar/sek ****
Uppbyggnad, asynkrona ord	8-bitars, ingen paritet, 1 stoppbit ****
Antal ledare i nätverkskabel	3 st (2 partvinnade ledare samt 1 jordledning)
Rek. nätverkskabel	Tvinnad partråd, 4-ledare (2 st separat tvinnade par), oskärmad, 0.5mm ² , 120 ohm, halogenfri isolering, t ex Belden 9842NH eller motsvarande
Anslutning	Jackbar skruvplint, max 1.5mm ²
Galvanisk isolation	1000 V
Nodens "unit load"	1/10 unit load
Terminering	120 ohm / 1 nF (valbart med dipswitch)
Polarisering ("fail-safe")	2 x 650 ohm (valbart med dipswitch)

**** Dessa parametrar kan ändras med hjälp av E201/H203.

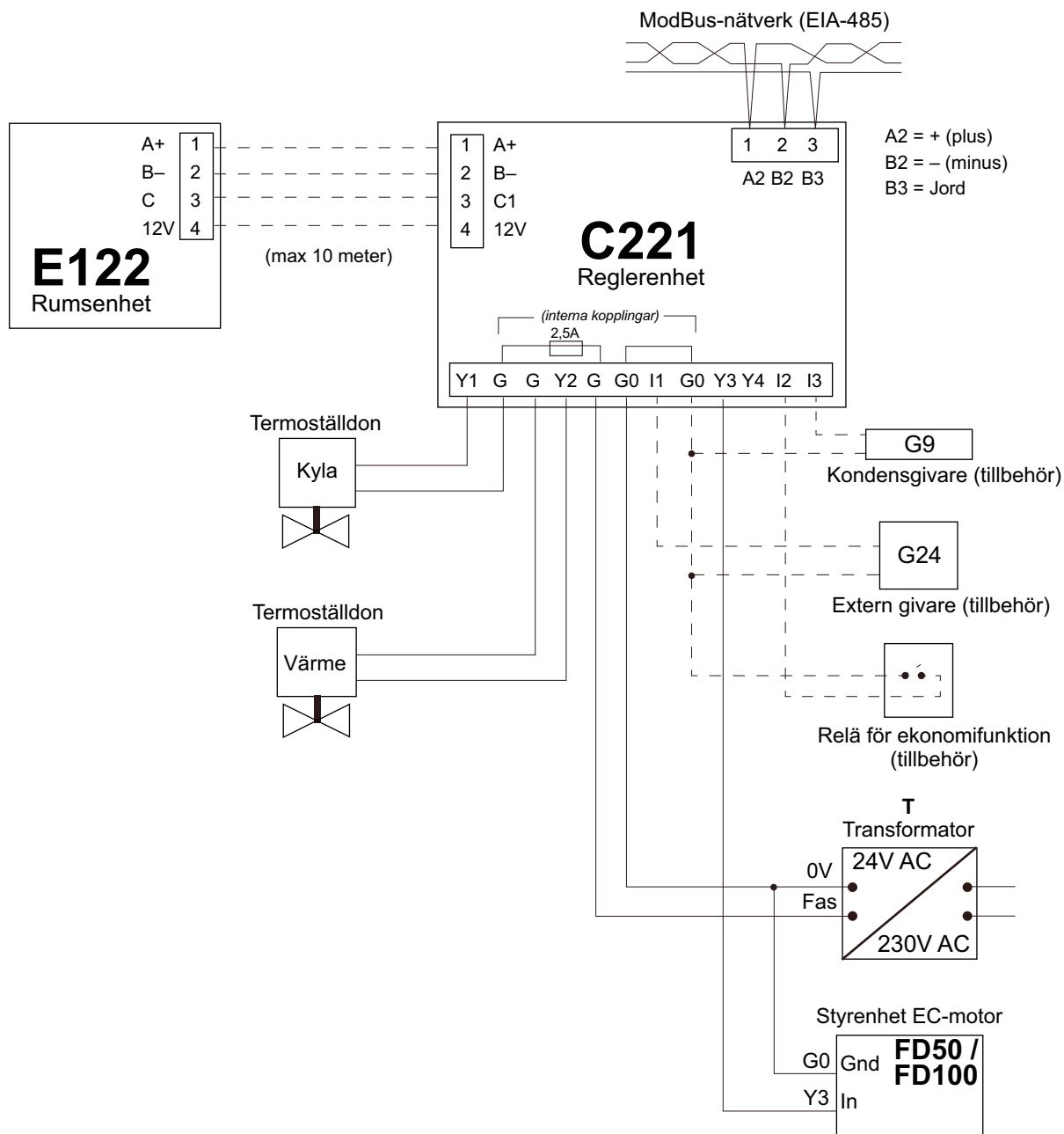
(Instruktioner för uppbyggnad av Modbus-nätverk och information om modbusregister, se manual för C221/C222)



- Styr kyltak, radiatorer etc.
- Reglerar effektivt och energibesparande.
- PI-reglering.
- Kyla och värme i sekvens.
- 4 utgångar, varav 2 st 24V och 2 st 0-10V
- 3 ingångar för t ex temperaturgivare, ekonomistyrning och kondensgivare.
- In- och utgångarna kan ställas om mellan olika signalnivåer och ändamål.
- Modbuskommunikation för övervakning eller överstyrning.
- Automatisk motionering av styrventiler
- Timerfunktion för överstyrning av driftläget eller för forcering av utgångar.
- Kan även slavstyra upp till 16 st C221-reglerenheter.
- En rumsenhet E121, E123 eller E201 kan anslutas.
- Inbyggd säkring för 24V utgångar.
- CE-godkänd och S-märkt.

Detta datablad beskriver standardutförande av produkten C221-01.000 (v1.10 - v1.19). Ingen information i detta dokument är tillämplig för varianter och kund Anpassningar. Med reservation för ändringar utan föregående meddelande.

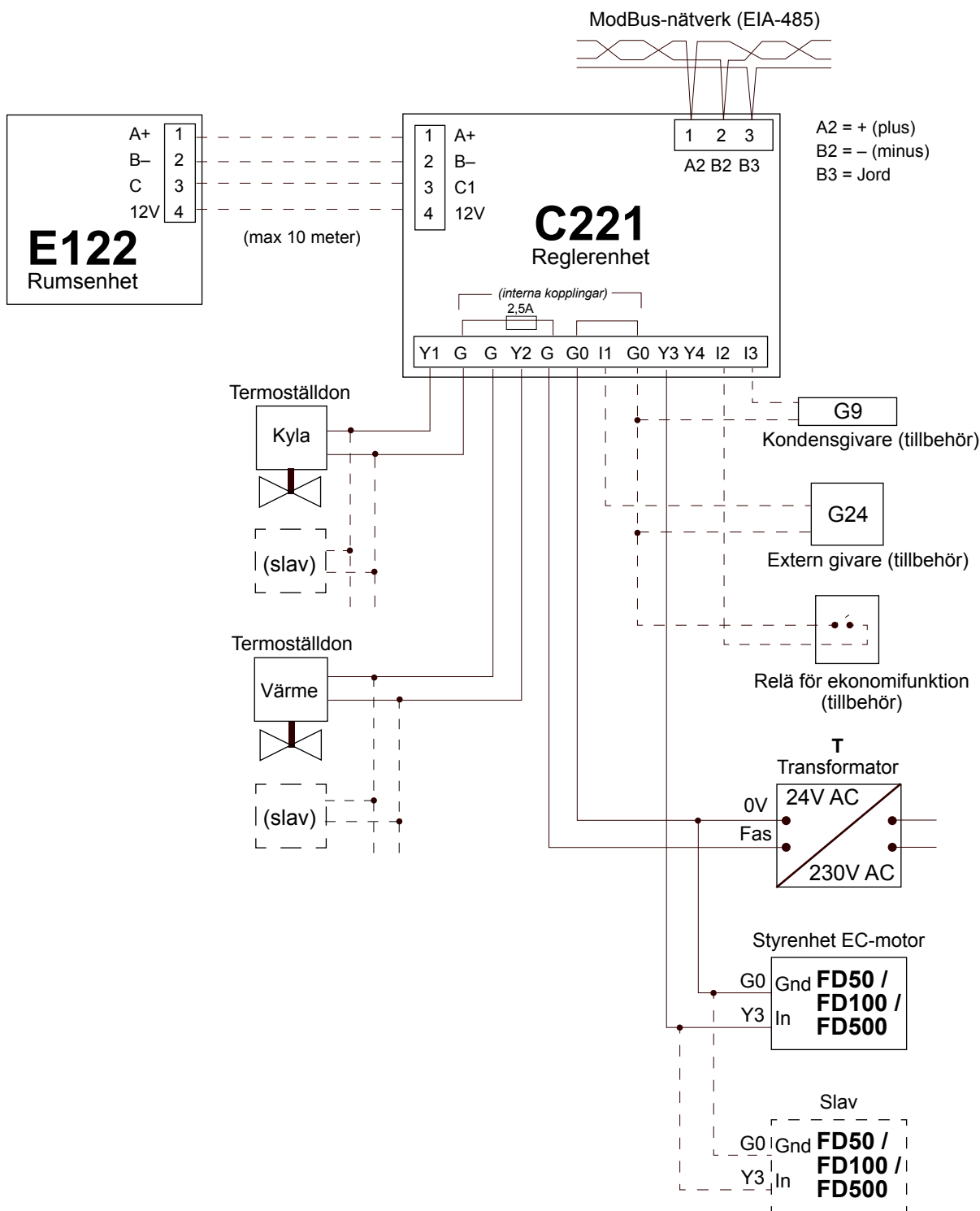
E122 och C221 med EC-motor, master



----- Yttre förbindning

Y = styrsignal, G = fas (alt. +24V), G0 = matningsnolla

E122 och C221 med EC-motor, master – slav



----- Yttre förbindning

Y = styrsignal, G = fas (alt. +24V), G0 = matningsnolla