

# CUB 600

Kassettluftkylare 1–5 kW  
Lågenergimotor av EC-typ



## BESKRIVNING

- ⊗ CUB är avsedd för montage i undertak, infällt eller frihängande.
- ⊗ Aggregatet kan användas för torr eller våt kyla.
- ⊗ Aggregatet är Eurovent-certifierat och tillverkning sker enligt ISO 9001.
- ⊗ Lämplig för till exempel butiker, kontor, serverrum och köpcenter.

## STANDARDUTRUSTNING

- ⊗ Kylbatteri
- ⊗ Droppfat
- ⊗ Kondensvattenpump
- ⊗ Kulör RAL 9003
- ⊗ Tvättbart luftfilter

## TILLBEHÖR

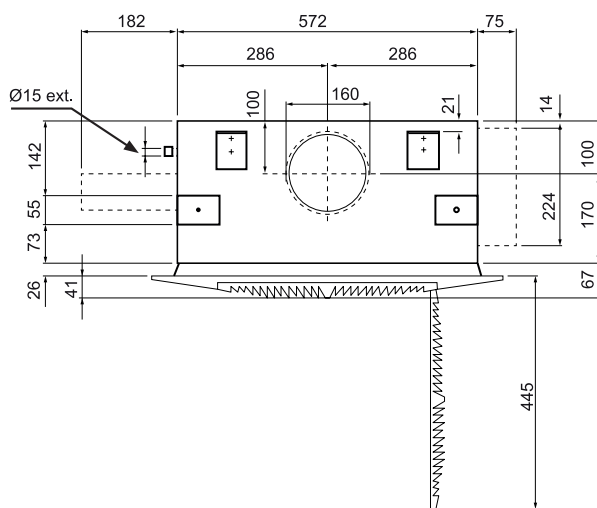
- ⊗ Friskluftsanslutning
- ⊗ Elvärmebatteri
- ⊗ Andra kulörer
- ⊗ Elektronisk reglerutrustning, möjlighet till samkörning av fler aggregat. Inkoppling mot överordnat system.
- ⊗ Infraröd fjärrkontroll

AGGREGAT	MÅTT	FLÄKT-HASTIGHET	LUFTFLÖDE m <sup>3</sup> /h	SENSIBEL KYLEFFEKT W	LJUDNIVÅ 10 m <sup>2</sup> SABINE
CUB 1.2-EC	600 x 600	Låg	310	1 188	29
		Medel	380	1 395	35
		Hög	535	1 783	43
CUB 2.2-EC	600 x 600	Låg	310	1 408	29
		Medel	445	1 884	39
		Hög	710	2 648	50
CUB 3.2-EC	600 x 600	Låg	360	1 629	33
		Medel	610	2 432	46
		Hög	880	3 148	56

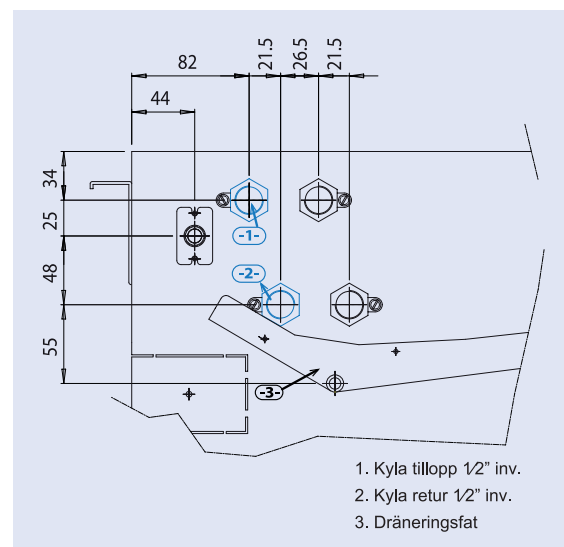
**TEKNISKA DATA:** VÄRDEN GÄLLER FÖR KÖLDBÄRARE 7°C, RUMSTEMPERATUR 24°C, 50 % RH

Aggregat i 600 x 600 mm utförande för kyla:

**VY FRÅN SIDA:**



**DETALJVY ÖVER RÖRANSLUTNINGAR OCH DRÄNERINGSFAT FÖR KYLA:**



**VY FRÅN OVAN:**

