

CUB 800

Kassettluftkylare 1–10 kW
Lågenergimotor av EC-typ



BESKRIVNING

- ⊗ CUB är avsedd för montage i undertak, infällt eller frihängande.
- ⊗ Aggregatet kan användas för torr eller våt kyla.
- ⊗ Aggregatet är Eurovent-certifierat och tillverkning sker enligt ISO 9001.
- ⊗ Lämplig för till exempel butiker, kontor, serverrum och köpcenter.

STANDARDUTRUSTNING

- ⊗ Kylbatteri
- ⊗ Droppfat
- ⊗ Kondensvattenpump
- ⊗ Kulör RAL 9003
- ⊗ Tvättbart luftfilter

TILLBEHÖR

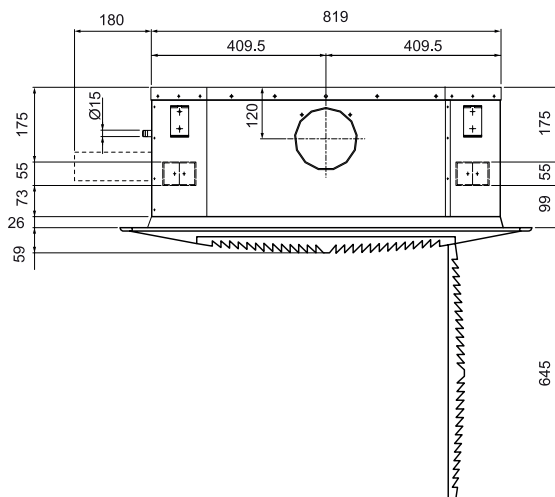
- ⊗ Friskluftsanslutning
- ⊗ Elvärmebatteri
- ⊗ Andra kulörer
- ⊗ Elektronisk reglerutrustning, möjlighet till samkörning av fler aggregat. Inkoppling mot överordnat system.
- ⊗ Infraröd fjärrkontroll

AGGREGAT	MÅTT	FLÄKT-HASTIGHET	LUFTFLÖDE m ³ /h	SENSIBEL KYLEFFEKT W	LJUDNIVÅ 10 m ² SABINE
CUB 4.2-EC	800 x 800	Låg	630	2 587	29
		Medel	870	3 157	35
		Hög	1 165	3 915	44
CUB 5.2-EC	800 x 800	Låg	710	3 165	30
		Medel	1 130	4 525	43
		Hög	1 770	6 318	53

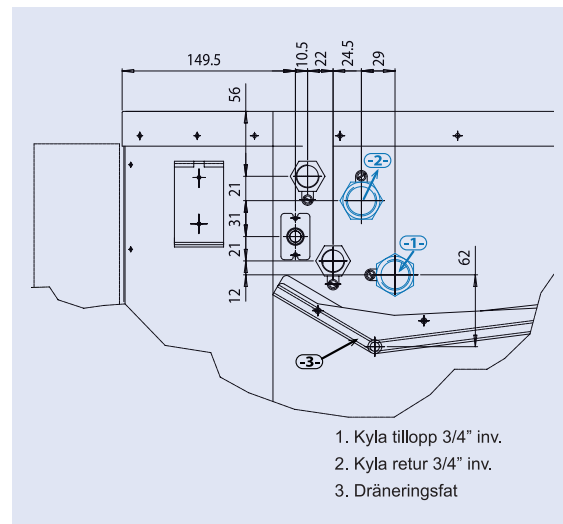
TEKNISKA DATA: VÄRDEN GÄLLER FÖR KÖLDBÄRARE 7°C, RUMSTEMPERATUR 24°C, 50 % RH

Aggregat i 800 x 800 mm utförande för kyla:

VY FRÅN SIDA:



DETALJVY ÖVER RÖRANSLUTNINGAR OCH DRÄNERINGSFAT FÖR KYLA:



VY FRÅN OVAN:

