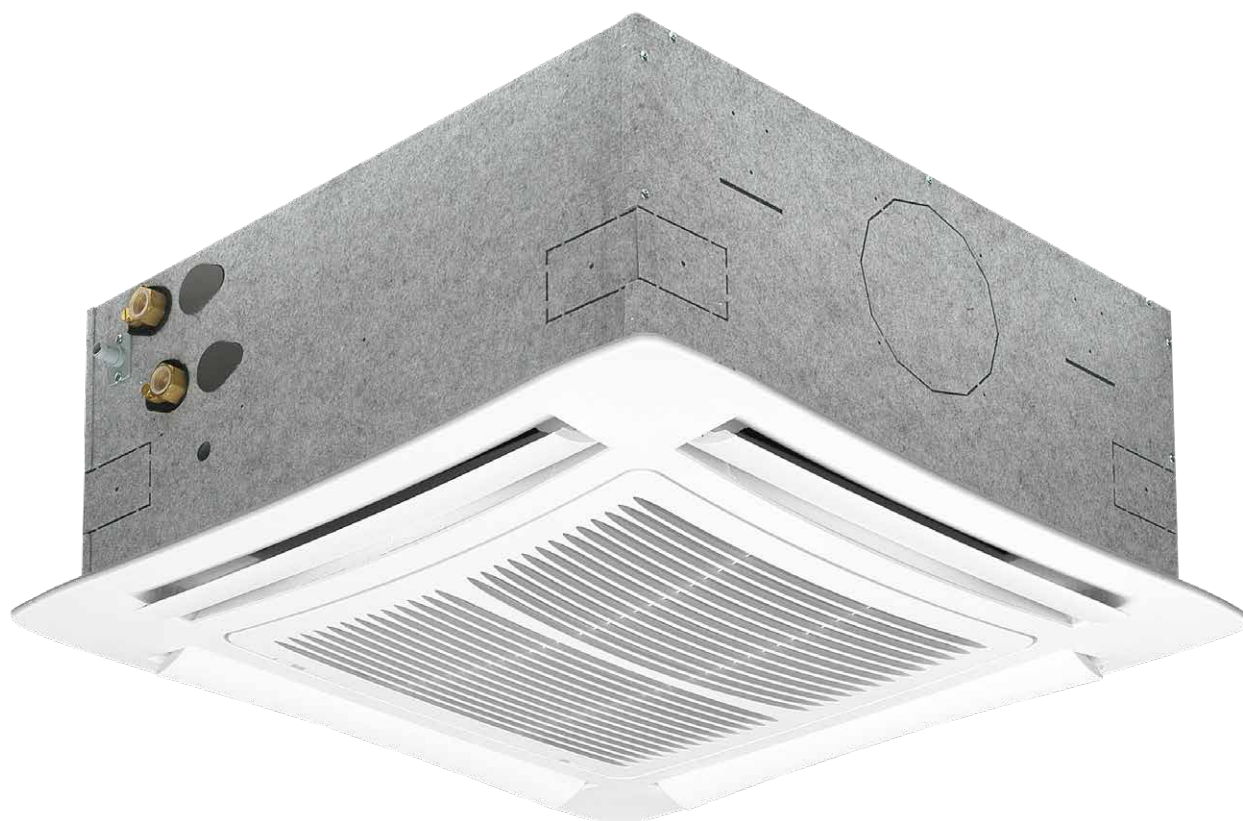


# CUB 600

Kassetluftkylare 1–4 kW  
Lågenergimotor av EC-typ



Produkten bedömd i  
SundaHus Miljödata



BESKRIVNING	STANDARDUTRUSTNING	TILLBEHÖR
<ul style="list-style-type: none"> <li>CUB är avsedd för infällt montage i undertak 600x600, alternativt frihängande.</li> <li>Aggregatet kan användas för torr eller våt kyla alternativt för enbart värme.</li> <li>Aggregatet är Eurovent-certifierat och tillverkning sker enligt ISO 9001.</li> <li>Lämplig för exempelvis kontor, köpcenter, gym, sjukhus lab, teknikrum och hotell.</li> </ul>	<ul style="list-style-type: none"> <li>Plastspridare i vit kulör RAL9003.</li> <li>Kylbatteri med luftnippel.</li> <li>Dropfat med kondensvattenpump med pumphöjd 0,65 m.</li> <li>Lättåtkomligt rengöringsbart luftfilter.</li> <li>El-anslutning mot kopplingsplint.</li> <li>Montagefästen.</li> </ul>	<ul style="list-style-type: none"> <li>Metallspridare i vit kulör RAL9003.</li> <li>Ytterhölje för synligt montage.</li> <li>Komplett styrutrustning inkluderar rumsregulator, trafo, ställdon samt ventil.</li> <li>Monterad stickkontakt.</li> <li>Andra kulörer.</li> <li>Batteri för 4-rörssystem, kyla och värme.</li> <li>Elvärmebatteri.</li> <li>Friskluftsanslutning dim. 125 mm, max 25 l/s.</li> <li>Infraröd fjärrkontroll.</li> </ul>

## CUB 1.2-EC

FLÄKT-HASTIGHET	LUFTFLÖDE m <sup>3</sup> /h	TOTAL / SENSIBEL KYLEFFEKT kW	LJUDNIVÅ 10 m <sup>2</sup> SABINE	LJUDNIVÅ 100 m <sup>3</sup> - 0,5 sek.	EFFEKT- FÖRBRUKNING W
1 Volt	310	1,59 / 1,18	29	24	5
2 Volt	328	1,65 / 1,23	31	26	6
3 Volt	345	1,69 / 1,27	32	27	7
4 Volt	363	1,74 / 1,32	34	29	7
5 Volt	380	1,78 / 1,35	35	30	8
6 Volt	411	1,85 / 1,42	37	32	10
7 Volt	442	1,94 / 1,51	38	33	11
8 Volt	473	1,99 / 1,57	40	35	12
9 Volt	504	2,07 / 1,65	41	36	14
10 Volt	535	2,11 / 1,71	43	38	16

## CUB 2.2-EC

FLÄKT-HASTIGHET	LUFTFLÖDE m <sup>3</sup> /h	TOTAL / SENSIBEL KYLEFFEKT kW	LJUDNIVÅ 10 m <sup>2</sup> SABINE	LJUDNIVÅ 100 m <sup>3</sup> - 0,5 sek.	EFFEKT- FÖRBRUKNING W
1 Volt	310	2,05 / 1,41	29	24	5
2 Volt	344	2,21 / 1,54	32	27	7
3 Volt	377	2,36 / 1,65	34	29	8
4 Volt	411	2,50 / 1,78	37	32	10
5 Volt	445	2,64 / 1,87	39	34	11
6 Volt	498	2,81 / 2,02	41	36	15
7 Volt	551	2,99 / 2,18	43	38	19
8 Volt	604	3,13 / 2,29	46	41	23
9 Volt	657	3,29 / 2,44	48	43	27
10 Volt	710	3,43 / 2,57	50	45	31

## CUB 3.2-EC

FLÄKT-HASTIGHET	LUFTFLÖDE m <sup>3</sup> /h	TOTAL / SENSIBEL KYLEFFEKT kW	LJUDNIVÅ 10 m <sup>2</sup> SABINE	LJUDNIVÅ 100 m <sup>3</sup> - 0,5 sek.	EFFEKT- FÖRBRUKNING W
1 Volt	360	2,34 / 1,62	33	28	7
2 Volt	423	2,62 / 1,81	36	31	11
3 Volt	485	2,86 / 2,03	40	35	14
4 Volt	548	3,10 / 2,20	43	38	18
5 Volt	610	3,28 / 2,36	46	41	21
6 Volt	664	3,46 / 2,55	48	43	29
7 Volt	718	3,61 / 2,67	50	45	37
8 Volt	772	3,72 / 2,75	52	47	46
9 Volt	826	3,82 / 2,87	54	49	54
10 Volt	880	3,92 / 2,98	56	51	62

### Tekniska data:

Mått (BxLxH): 572x572x270 mm.

Värden gäller för rumstemperatur 24°C, 50% RH, köldbärare inlopp 7°C.

CUB 1.2-EC: vattenflöde 0,10 l/s, tryckfall 5,4 kPa, märkström 0,07 A / 16 W.

CUB 2.2-EC: vattenflöde 0,16 l/s, tryckfall 8,1 kPa, märkström 0,14 A / 31 W.

CUB 3.2-EC: vattenflöde 0,18 l/s, tryckfall 9,9 kPa, märkström 0,27 A / 62 W.

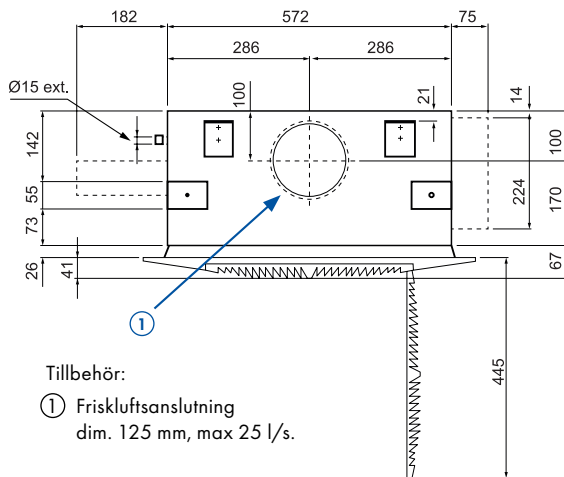
Eldata: 230 Volt AC 1 fas, el-anslutning mot kopplingsplint.

**Kontakta Vasatherm för körning vid andra dim. temp. samt förslag till beskrivning.**

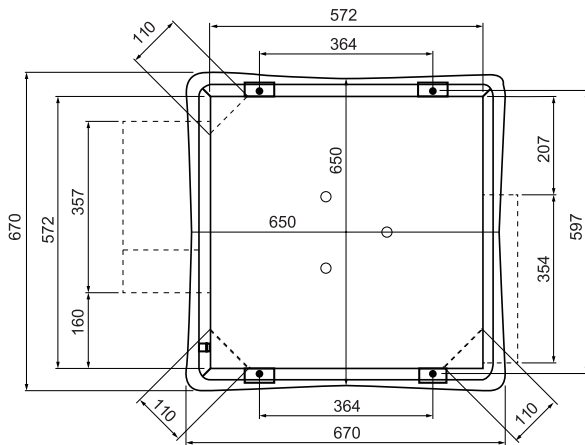
### CUB 600 i utförande för kyla.

Alla mått i ritningarna nedan är angivna i millimeter.

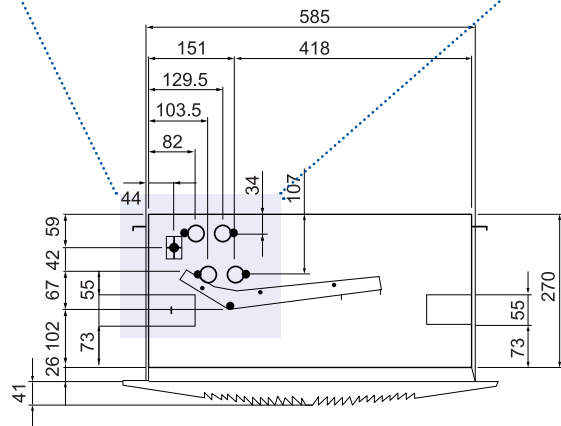
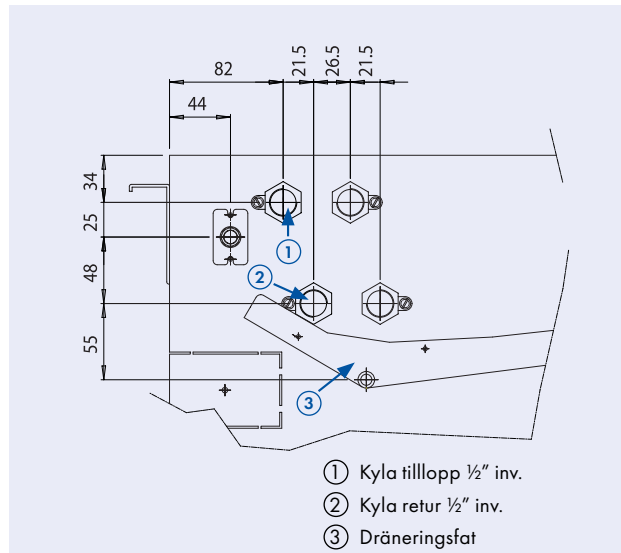
#### Vy från sida:



#### Vy från ovan:



#### Detaljvy över röranslutningar och dräneringar för kyla:



#### Förslag till beskrivning:

- CUB 1.2-EC med standardutrustning.
- CUB 2.2-EC med standardutrustning.
- CUB 3.2-EC med standardutrustning.

#### Tillbehör:

Komplett styrutrustning.  
 Programmerad styrsignal L/M/H 1,0/5,0/10,0 Volt.

**Kontakta Vasatherm för hjälp med beskrivningstext.**