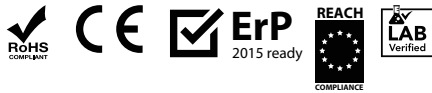


### Axialfläkt AC A4E330-AP20-01

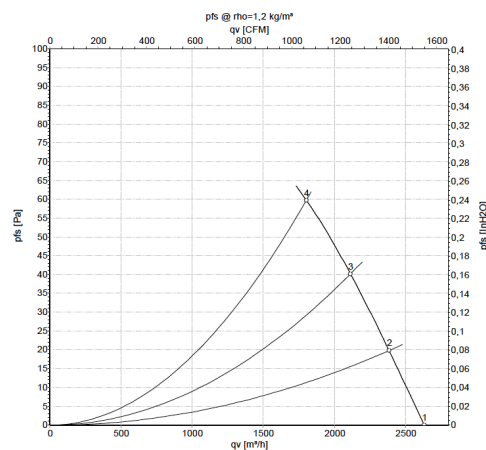


#### Tekniska data

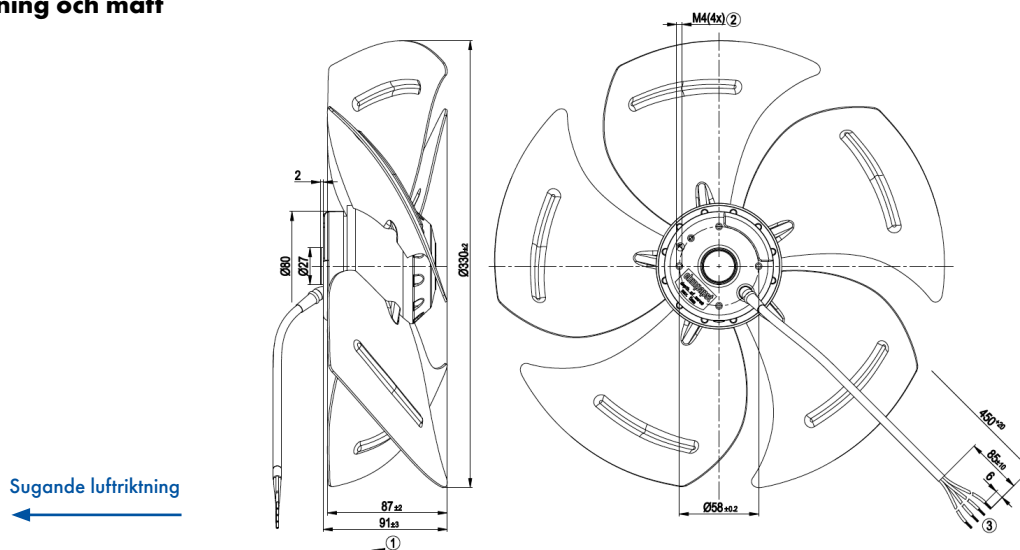
##### A4E330-AP20-01

Driftspänning:	230V
Frekvens:	50 Hz
Markström:	0,52 A
Effekt:	105 W
Varvtal:	1360 min <sup>-1</sup>
Kond.:	3,0 µF
Ljudnivå:	72 dB
Skyddsklass:	IP54
Arbetstemperatur:	-40 ~ +80
Isoleringsklass:	B
Fläktblad:	Stålplåt

#### Luftprestanda



#### Ritning och mått



Sugande luftriktning

- 1 Direction of air flow "V"
- 2 Thread reach max. 5 mm
- 3 Connection line PVC 4G 0.5mm², 4x lead tips crimped