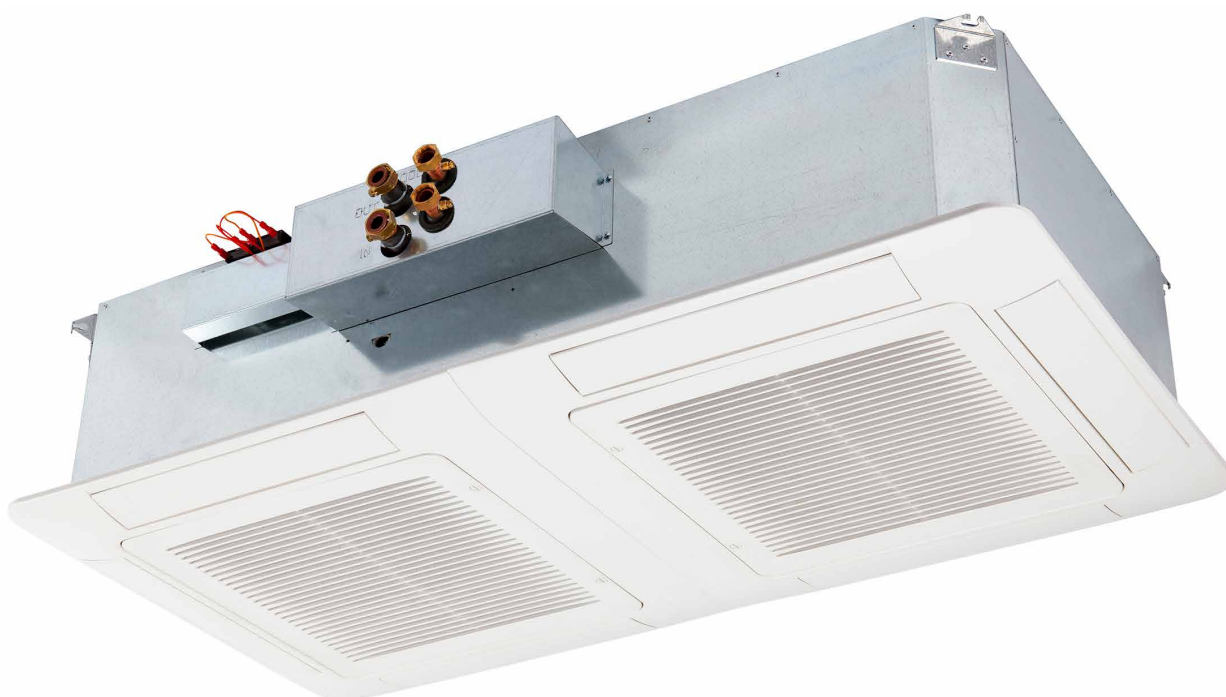
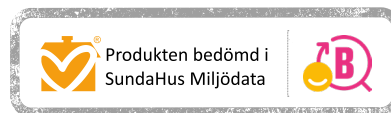


CUB 1200x600 12.4-EC

Takkassett, Lågenergimotor av EC-typ

Kyleffekt 1,0–8,5 kW

Värmeeffekt 1,6–8,0 kW



BESKRIVNING	STANDARDUTRUSTNING	TILLBEHÖR
<ul style="list-style-type: none"> CUB är avsedd för infällt montage i undertak 1200x600, alternativt frihängande. Aggregatet kan användas för torr eller våt kyla. Lämplig för exempelvis kontor, köpcenter, gym, sjukhus lab, teknikrum hotell och restaurang. 	<ul style="list-style-type: none"> Plastspridare i vit kulör RAL9003. Kyl- och värmebatteri med luftnippel. Dropfat med kondensvattenpump med pumphöjd 0,5 m. Lättåtkomligt rengöringsbart luftfilter. El-anslutning mot kopplingsplint. Montagefästen. 	<ul style="list-style-type: none"> Ytterhölje för synligt montage. Komplett styrutrustning inkluderar rumsregulator, trafo, ställdon samt ventiler. Monterad stickkontakt. Andra kulörer. Elvärmebatteri. Friskluftsanslutning dim. 125 mm, max 25 l/s alt. dim. 160 mm, max 40 l/s. Infraröd fjärrkontroll.

CUB 1200x600 12.4-EC

För köldbärrare inlopp 7–12°C. Värderna gäller för rumstemperatur 24°C, 50% RH. Vattenflöde 0,28 l/s, tryckfall 5,8 kPa

FLÄKT-HASTIGHET	LUFTFLÖDE m ³ /h	TOTAL / SENSIBEL KYLEFFEKT kW	LJUDNIVÅ 10 m ² SABINE	LJUDNIVÅ 100 m ³ - 0,5 sek.	EFFEKT- FÖRBRUKNING W
1 Volt	230	2,81 / 1,74	19	14	10
2 Volt	440	3,97 / 2,69	23	18	11
3 Volt	670	4,90 / 3,54	29	24	13
4 Volt	900	5,65 / 4,28	36	31	18
5 Volt	1130	6,28 / 4,94	42	37	24
6 Volt	1360	6,82 / 5,55	47	42	35
7 Volt	1590	7,30 / 6,11	49	44	56
8 Volt	1820	7,73 / 6,65	51	46	78
9 Volt	2050	8,11 / 7,16	53	48	104
10 Volt	2280	8,47 / 7,64	55	50	133

För köldbärrare inlopp 14–17°C. Värderna gäller för rumstemperatur 24°C, 50% RH. Vattenflöde 0,28 l/s, tryckfall 5,8 kPa

FLÄKT-HASTIGHET	LUFTFLÖDE m ³ /h	TOTAL / SENSIBEL KYLEFFEKT kW	LJUDNIVÅ 10 m ² SABINE	LJUDNIVÅ 100 m ³ - 0,5 sek.	EFFEKT- FÖRBRUKNING W
1 Volt	230	1,05 / 1,05	19	14	10
2 Volt	440	1,63 / 1,63	23	18	11
3 Volt	670	2,15 / 2,15	29	24	13
4 Volt	900	2,61 / 2,61	36	31	18
5 Volt	1130	3,01 / 3,01	42	37	24
6 Volt	1360	3,37 / 3,37	47	42	35
7 Volt	1590	3,71 / 3,71	49	44	56
8 Volt	1820	4,02 / 4,02	51	46	78
9 Volt	2050	4,31 / 4,31	53	48	104
10 Volt	2280	4,59 / 4,59	55	50	133

För köldbärrare inlopp 8–18°C. Värderna gäller för rumstemperatur 24°C, 50% RH. Vattenflöde 0,10 l/s, tryckfall 0,8 kPa

FLÄKT-HASTIGHET	LUFTFLÖDE m ³ /h	TOTAL / SENSIBEL KYLEFFEKT kW	LJUDNIVÅ 10 m ² SABINE	LJUDNIVÅ 100 m ³ - 0,5 sek.	EFFEKT- FÖRBRUKNING W
1 Volt	230	2,08 / 1,49	19	14	10
2 Volt	440	2,74 / 2,23	23	18	11
3 Volt	670	3,21 / 2,89	29	24	13
4 Volt	900	3,56 / 3,45	36	31	18
5 Volt	1130	3,91 / 3,91	42	37	24
6 Volt	1360	4,29 / 4,29	47	42	35
7 Volt	1590	4,62 / 4,62	49	44	56
8 Volt	1820	4,92 / 4,92	51	46	78
9 Volt	2050	5,18 / 5,18	53	48	104
10 Volt	2280	5,43 / 5,43	55	50	133

Tekniska data:

Mått (BxLxH): 1160x570x250 mm. Vikt: 43 kg.

Märkström 1,28 A. Märkeffekt 148 W.

Eldata: 230 Volt AC 1 fas, el-anslutning mot kopplingsplint.

Kontakta Vasatherm för körning vid andra dim. temp. samt förslag till beskrivning.

CUB 1200x600 12.4-EC

För värmebärare inlopp 60–45°C. Värderna gäller för rumstemperatur 20°C. Vattenflöde 0,06 l/s, tryckfall 0,8 kPa

FLÄKT-HASTIGHET	LUFTFLÖDE m ³ /h	VÄRMEEFFEKT kW	LJUDNIVÅ 10 m ² SABINE	LJUDNIVÅ 100 m ³ - 0,5 sek.	EFFEKT-FÖRBRUKNING W
1 Volt	230	2,59	19	14	10
2 Volt	440	3,71	23	18	11
3 Volt	670	4,62	29	24	13
4 Volt	900	5,35	36	31	18
5 Volt	1130	5,96	42	37	24
6 Volt	1360	6,48	47	42	35
7 Volt	1590	6,94	49	44	56
8 Volt	1820	7,35	51	46	78
9 Volt	2050	7,72	53	48	104
10 Volt	2280	8,06	55	50	133

För värmebärare inlopp 55–40°C. Värderna gäller för rumstemperatur 20°C. Vattenflöde 0,06 l/s, tryckfall 0,8 kPa

FLÄKT-HASTIGHET	LUFTFLÖDE m ³ /h	VÄRMEEFFEKT kW	LJUDNIVÅ 10 m ² SABINE	LJUDNIVÅ 100 m ³ - 0,5 sek.	EFFEKT-FÖRBRUKNING W
1 Volt	230	2,26	19	14	10
2 Volt	440	3,25	23	18	11
3 Volt	670	4,04	29	24	13
4 Volt	900	4,68	36	31	18
5 Volt	1130	5,21	42	37	24
6 Volt	1360	5,67	47	42	35
7 Volt	1590	6,08	49	44	56
8 Volt	1820	6,43	51	46	78
9 Volt	2050	6,76	53	48	104
10 Volt	2280	7,05	55	50	133

För värmebärare inlopp 45–35°C. Värderna gäller för rumstemperatur 20°C. Vattenflöde 0,04 l/s, tryckfall 1,6 kPa

FLÄKT-HASTIGHET	LUFTFLÖDE m ³ /h	VÄRMEEFFEKT kW	LJUDNIVÅ 10 m ² SABINE	LJUDNIVÅ 100 m ³ - 0,5 sek.	EFFEKT-FÖRBRUKNING W
1 Volt	230	1,62	19	14	10
2 Volt	440	2,32	23	18	11
3 Volt	670	2,89	29	24	13
4 Volt	900	3,34	36	31	18
5 Volt	1130	3,72	42	37	24
6 Volt	1360	4,05	47	42	35
7 Volt	1590	4,34	49	44	56
8 Volt	1820	4,60	51	46	78
9 Volt	2050	4,81	53	48	104
10 Volt	2280	5,04	55	50	133

Tekniska data:

Mått (BxLxH): 1160x570x250 mm. Vikt: 43 kg.

Märkström 1,28 A. Märkeffekt 148 W.

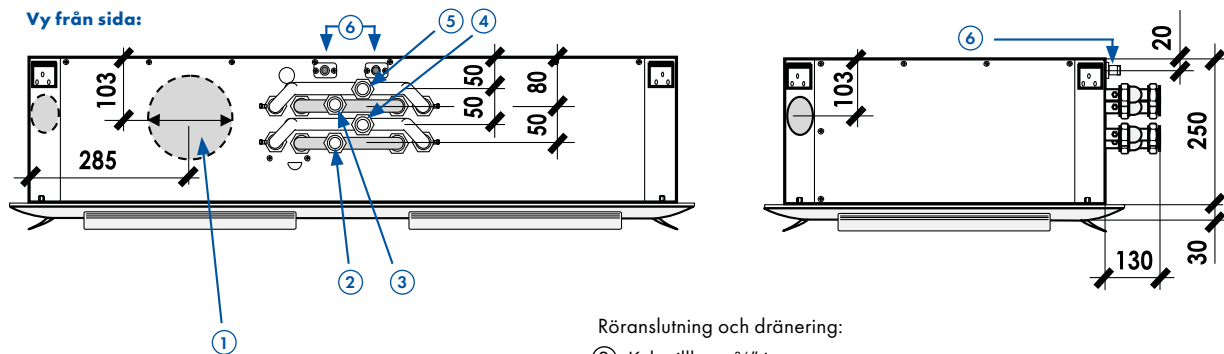
Eldata: 230 Volt AC 1 fas, el-anslutning mot kopplingsplint.

Kontakta Vasatherm för körning vid andra dim. temp. samt förslag till beskrivning.

CUB 1200x600 i utförande för kyla och värme.

Alla mått i ritningarna nedan är angivna i millimeter.

Vy från sida:



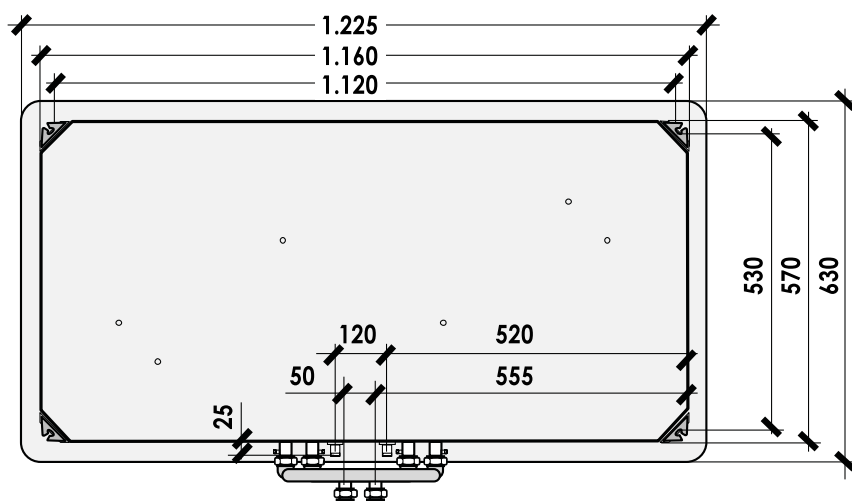
Tillbehör:

- ① Friskluftsanslutning
dim. 125 mm, max 25 l/s.

Röranslutning och dränering:

- ② Kyla tilllopp 3/4" inv.
- ③ Kyla retur 3/4" inv.
- ④ Värme tilllopp 3/4" inv.
- ⑤ Värme retur 3/4" inv.
- ⑥ Dränering ϕ 16.

Vy från ovan:



Förslag till beskrivning:

CUB 12.4-EC med standardutrustning.

Tillbehör:

Komplett styrutrustning.
Programmerad styrsignal L/M/H 1,0/5,0/10,0 Volt.

Kontakta Vasatherm för hjälp med beskrivningstext.