

# Vasatherm **LINE**

Fläktluftkylare 0,5–2,4 kW  
Lågenergimotor av EC-typ



BESKRIVNING	STANDARDUTRUSTNING	TILLBEHÖR
<ul style="list-style-type: none"> <li>• Vasatherm LINE avsedd synligt montage på vägg.</li> <li>• Aggregat för både våt och torr kyla.</li> <li>• Eurovent certifierad.</li> <li>• Lämplig för exempelvis, kontor, butik, hotell och bostäder.</li> </ul>	<ul style="list-style-type: none"> <li>• Vitlackerad (RAL 9016).</li> <li>• Kylbatteri med luftnippel.</li> <li>• Rengöringsbart luftfilter.</li> <li>• EC- lågenergimotor.</li> </ul>	<ul style="list-style-type: none"> <li>• LINE går att få i valfri RAL kulör.</li> <li>• Kondensvattenpump.</li> <li>• APP-styrning.</li> <li>• Styrpaket IQC eller IQC-M.</li> <li>• IR-sensor med fjärrkontroll.</li> </ul>

## LINE 10-EC

**För köldbärande inlopp 7–12°C.** Värden gäller för rumstemperatur 22°C, 54% RH. Vattenflöde 0,06 l/s, tryckfall 3,3 kpa

FLÄKT-HASTIGHET	LUFTFLÖDE m <sup>3</sup> /h	TOTAL / SENSIBEL KYLEFFEKT kW	LJUDNIVÅ 10 m <sup>2</sup> SABINE	LJUDNIVÅ 100 m <sup>3</sup> - 0,5 sek.	EFFEKT- FÖRBRUKNING W
1 Volt	133	0,53 / 0,36	21,5	16,5	6
2 Volt	193	0,68 / 0,51	26	21	6,5
3 Volt	252	0,82 / 0,66	30,5	25,5	7
4 Volt	297	0,92 / 0,77	34	29	7,4
5 Volt	342	1,02 / 0,86	37,5	32,5	7,9
6 Volt	389	1,10 / 0,96	41	36	8,8
7 Volt	436	1,16 / 1,02	44	39	10,1
8 Volt	485	1,22 / 1,08	46	41	11
9 Volt	540	1,27 / 1,15	48	43	11,9
10 Volt	600	1,32 / 1,21	50	45	13

### Tekniska data:

Mått (LxHxD): 930x333x185 mm. Vikt: 11,5 kg.

Märkström 0,17 A. Märkeffekt 13 W.

Eldata: 230 Volt AC 1 fas, el-anslutning mot kopplingsplint.

**Kontakta Vasatherm för körning vid andra dim. temp. samt förslag till beskrivning.**

## LINE 20-EC

**För köldbärande inlopp 7–12°C.** Värden gäller för rumstemperatur 22°C, 54% RH. Vattenflöde max 0,07 l/s, tryckfall 10,3 kpa

FLÄKT-HASTIGHET	LUFTFLÖDE m <sup>3</sup> /h	TOTAL / SENSIBEL KYLEFFEKT kW	LJUDNIVÅ 10 m <sup>2</sup> SABINE	LJUDNIVÅ 100 m <sup>3</sup> - 0,5 sek.	EFFEKT- FÖRBRUKNING W
1 Volt	125	0,57 / 0,45	24,5	19,5	7
2 Volt	182	0,74 / 0,62	29,5	24,5	7,4
3 Volt	239	0,86 / 0,76	34,5	29,5	7,8
4 Volt	289	0,99 / 0,89	38,5	33,5	8,3
5 Volt	335	1,09 / 1,00	41,5	36,5	8,7
6 Volt	379	1,18 / 1,11	44	39	9,3
7 Volt	420	1,25 / 1,19	46	41	10,3
8 Volt	465	1,34 / 1,28	47,5	42,5	11,1
9 Volt	505	1,42 / 1,38	49	44	12,6
10 Volt	554	1,43 / 1,43	50,5	45,5	14

### Tekniska data:

Mått (LxHxD): 930x333x185 mm. Vikt: 12 kg.

Märkström 0,14 A. Märkeffekt 14 W.

Eldata: 230 Volt AC 1 fas, el-anslutning mot kopplingsplint.

**Kontakta Vasatherm för körning vid andra dim. temp. samt förslag till beskrivning.**

## LINE 30-EC

**För köldbärande inlopp 7-12°C.** Värden gäller för rumstemperatur 22°C, 54% RH. Vattenflöde 0,10 l/s, tryckfall 15,1 kpa

FLÄKT-HASTIGHET	LUFTFLÖDE m <sup>3</sup> /h	TOTAL / SENSIBEL KYLEFFEKT kW	LJUDNIVÅ 10 m <sup>2</sup> SABINE	LJUDNIVÅ 100 m <sup>3</sup> - 0,5 sek.	EFFEKT- FÖRBRUKNING W
1 Volt	273	0,95 / 0,75	25,5	20,5	5
2 Volt	339	1,12 / 0,93	30,5	25,5	7,1
3 Volt	404	1,27 / 1,08	34,5	29,5	8,7
4 Volt	476	1,46 / 1,27	38,5	33,5	11
5 Volt	539	1,59 / 1,40	41	36	12,3
6 Volt	601	1,71 / 1,52	44	39	13,4
7 Volt	665	1,82 / 1,64	46,5	41,5	15,3
8 Volt	731	1,93 / 1,73	48,5	43,5	18,7
9 Volt	797	2,05 / 1,86	50,5	45,5	22
10 Volt	864	2,18 / 2,00	52,5	47,5	25

### Tekniska data:

Mått (LxHxD): 1235x333x185 mm. Vikt: 14 kg.

Märkström 0,21 A. Märkeffekt 25 W.

Eldata: 230 Volt AC 1 fas, el-anslutning mot kopplingsplint.

**Kontakta Vasatherm för körning vid andra dim. temp. samt förslag till beskrivning.**

## LINE 40-EC

**För köldbärande inlopp 7-12°C.** Värden gäller för rumstemperatur 22°C, 54% RH. Vattenflöde 0,11 l/s, tryckfall 24 kpa

FLÄKT-HASTIGHET	LUFTFLÖDE m <sup>3</sup> /h	TOTAL / SENSIBEL KYLEFFEKT kW	LJUDNIVÅ 10 m <sup>2</sup> SABINE	LJUDNIVÅ 100 m <sup>3</sup> - 0,5 sek.	EFFEKT- FÖRBRUKNING W
1 Volt	204	0,90 / 0,75	26,5	21,5	7
2 Volt	286	1,15 / 1,00	32,5	27,5	7
3 Volt	363	1,33 / 1,20	37	32	7,8
4 Volt	440	1,53 / 1,40	41	36	8,9
5 Volt	502	1,72 / 1,58	43,5	38,5	11
6 Volt	571	1,85 / 1,72	45,5	40,5	13,1
7 Volt	639	1,97 / 1,85	48	43	15,3
8 Volt	703	2,09 / 1,96	49,5	44,5	18,9
9 Volt	765	2,22 / 2,10	51	46	23,2
10 Volt	831	2,37 / 2,25	53,5	48,5	27

### Tekniska data:

Mått (LxHxD): 1235x333x185 mm. Vikt: 14,5 kg.

Märkström 0,19 A. Märkeffekt 27 W.

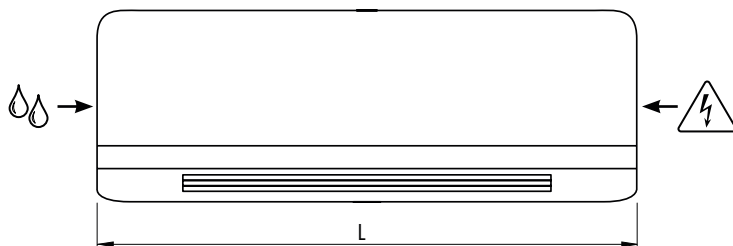
Eldata: 230 Volt AC 1 fas, el-anslutning mot kopplingsplint.

**Kontakta Vasatherm för körning vid andra dim. temp. samt förslag till beskrivning.**

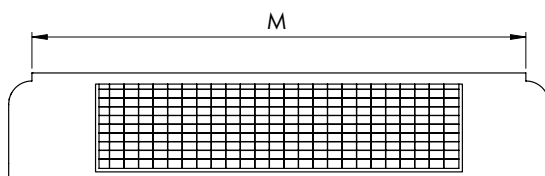
### LINE i utförande för kyla.

Alla mått i ritningarna nedan är angivna i millimeter.

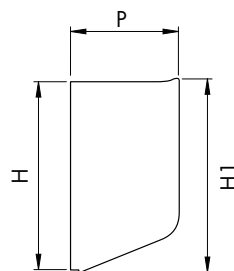
Vy framifrån



Vy från ovan:



Vy från sida:



Enhet		LINE 10	LINE 20	LINE 30	LINE 40
LÄNGD mm	L	930	930	1235	1235
	M	850	850	1155	1155
HÖJD mm	H	323	323	323	323
	H1	333	333	333	333
DJUP mm	P	185	185	185	185

#### Förslag till beskrivning:

LINE med standardutrustning.

#### Tillbehör:

Komplett styrutrustning.

Programmerad styrsignal L/M/H 1,0/5,0/10,0 Volt.

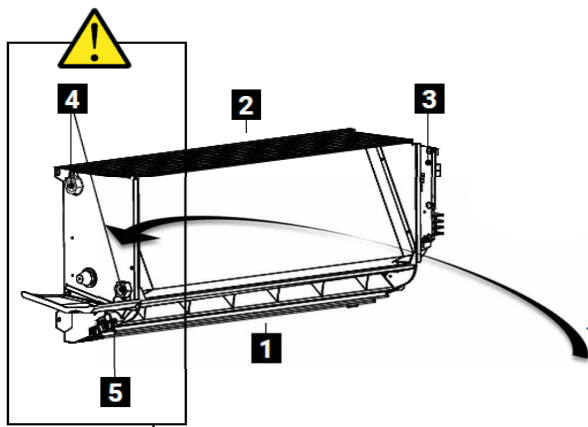
**Kontakta Vasatherm för hjälp med beskrivningstext.**

### LINE Installation

Ritning:

Kondensvatten ansl. med självfall.

Vatten ansl. (till och retur) DN 15 Ø till alla stl.



#### Invändig vy (utan dekorativ panel)

- ① Luftutblås
- ② Luftintagsgaller med rengöringsbart filter
- ③ Elbox
- ④ Sida för hydrauliska röranslutningar. (DN 15 Ø till alla stl.)  
**OBS!** Endast röranslutningar på vänster sida!  
Batteriet kan inte vridas.
- ⑤ Anslutning för kondensvatten.  
Dränering med självfall, med nippel 16mm Ø.

