

MAXI 12-6R-EC

Fläktluftkylare 6–28 kW
Lågenergimotor av EC-typ



Vägg vitlackerad



Tak vitlackerad



Vägg plåtutförande



Tak plåtutförande

BESKRIVNING	STANDARDUTRUSTNING	TILLBEHÖR
<ul style="list-style-type: none"> • Vegg- alt. takutförande eller golvstående (anges vid beställning). • Aggregatet kan användas för torr eller våt kyla. • Lämplig för till exempel butiker, server- och teknikrum. • Fläkt med bra tryckupsättning för kanalanslutning. Upp till 300 Pa i externt tryckfall. 	<ul style="list-style-type: none"> • Plåtutförande. • Kylbatteri med luftnippel. • Lättåtkomligt rengöringsbart luftfilter. • El-anslutning mot kopplingsplint. • Montagefästen. • Dropplåt (intern). 	<ul style="list-style-type: none"> • Lackerad i vit kulör RAL9002. • Komplet utrustning inkluderar rumsregulator, trafo, ställdon samt ventil. • Kanaler för in- och utlopp. • Batteri för 4-rörssystem, kyla och värme. • Batteri för nödkyla. • Galler för in- och utlopp. • Droppfat extern (för styrventil). • Kondensvattenpump. • Korrosionsklass C4/C5. • Golfäste.

MAXI 12-6R-EC

För köldbärare inlopp 7–12°C. Värderna gäller för rumstemperatur 24°C, 50% RH. Vattenflöde 1,05 l/s, tryckfall 9,4 kPa.

FLÄKT-HASTIGHET	LUFTFLÖDE m ³ /h	TOTAL / SENSIBEL KYLEFFEKT kW	LJUDNIVÅ 100 m ³ - 0,5 sek.
1 Volt	1800	14,1 / 10,0	36
2 Volt	2120	16,0 / 11,5	39
3 Volt	2480	17,9 / 13,1	42
4 Volt	2840	19,7 / 14,7	44
5 Volt	3200	21,5 / 16,2	47
6 Volt	3560	23,1 / 17,7	49
7 Volt	3920	24,6 / 19,1	51
8 Volt	4280	26,0 / 20,5	53
9 Volt	4640	27,4 / 21,9	55
10 Volt	5000	28,7 / 23,2	57

För köldbärare inlopp 14–17°C. Värderna gäller för rumstemperatur 24°C, 50% RH. Vattenflöde 1,00 l/s, tryckfall 8,2 kPa.

FLÄKT-HASTIGHET	LUFTFLÖDE m ³ /h	TOTAL / SENSIBEL KYLEFFEKT kW	LJUDNIVÅ 100 m ³ - 0,5 sek.
1 Volt	1800	6,0 / 6,0	36
2 Volt	2120	6,9 / 6,9	39
3 Volt	2480	7,9 / 7,9	42
4 Volt	2840	8,9 / 8,9	44
5 Volt	3200	9,8 / 9,8	47
6 Volt	3560	10,7 / 10,7	49
7 Volt	3920	11,6 / 11,6	51
8 Volt	4280	12,4 / 12,4	53
9 Volt	4640	13,2 / 13,2	55
10 Volt	5000	14,0 / 14,0	57

För köldbärare inlopp 8–18°C. Värderna gäller för rumstemperatur 24°C, 50% RH. Vattenflöde 0,32 l/s, tryckfall 0,9 kPa.

FLÄKT-HASTIGHET	LUFTFLÖDE m ³ /h	TOTAL / SENSIBEL KYLEFFEKT kW	LJUDNIVÅ 100 m ³ - 0,5 sek.
1 Volt	1800	9,4 / 8,2	36
2 Volt	2120	10,3 / 9,3	39
3 Volt	2480	11,1 / 10,5	42
4 Volt	2840	11,9 / 11,6	44
5 Volt	3200	12,7 / 12,7	47
6 Volt	3560	13,6 / 13,6	49
7 Volt	3920	14,4 / 14,4	51
8 Volt	4280	15,2 / 15,2	53
9 Volt	4640	16,0 / 16,0	55
10 Volt	5000	16,7 / 16,7	57

Tekniska data:

Mått (BxLxH): 1120x1170x440 mm.

Vikt: 110 kg

Märkström 9,2 A. Märkeffekt 2,12 kW.

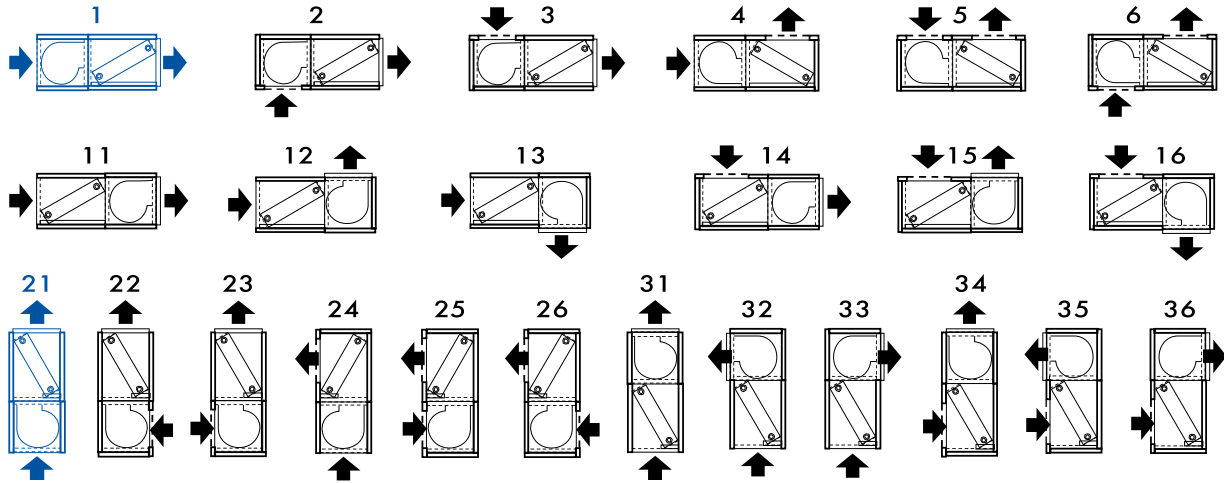
Eldata: 230 Volt AC 1 fas, el-anslutning mot kopplingsplint.

Kontakta Vasatherm för körning vid andra dim. temp. samt förslag till beskrivning.

MAXI 12 Utförande

Standard vid takmontage: Utförande 1.

Standard vid väggmontage: Utförande 21.



Bildexempel

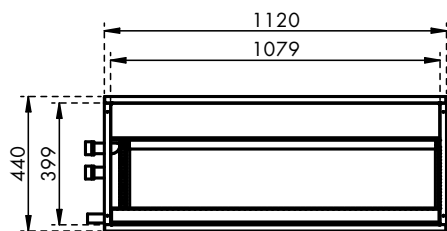


MAXI 12 i utförande för kyla.

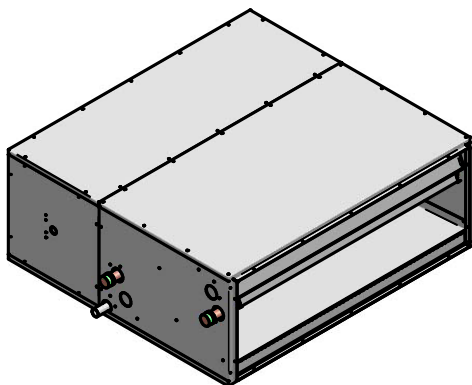
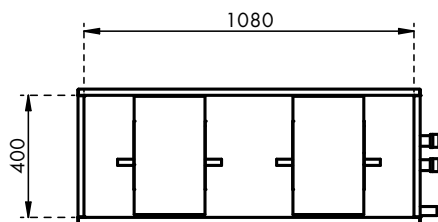
Ritning visar takmontage (utförande 1).

Alla mått i ritningarna nedan är angivna i millimeter.

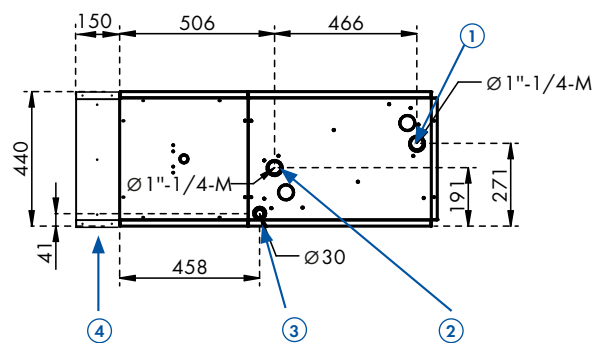
Vy framifrån:



Vy från baksidan:

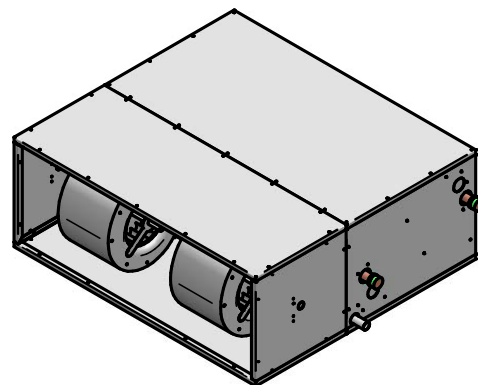
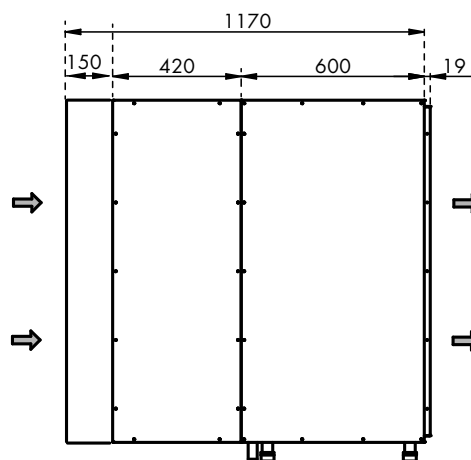


Vy från sidan:



- ① Kyla tilllopp 1 1/4" utv.
- ② Kyla retur 1 1/4" utv.
- ③ Dränering
- ④ Filterkassett

Vy från ovan:



Förslag till beskrivning:

MAXI 12-6R-EC med standardutrustning.
Rörsida höger alt. vänster, sett mot luftriktningen.
Vänster rörsida visad i ritning ovan.

Tillbehör:

Komplett styrutrustning.
Programmerad styrsignal L/M/H 1,0/5,0/10,0 Volt.

Kontakta Vasatherm för hjälp med beskrivningstext.