

MAXI 5-6R-EC

Fläktluftkylare 6,5–23,2 kW
Lågenergimotor av EC-typ



Vägg plåtutförande



Tak plåtutförande



Vägg vitlackerad



Tak vitlackerad

BESKRIVNING	STANDARDUTRUSTNING	TILLBEHÖR
<ul style="list-style-type: none"> • Vegg- alt. takutförande eller golvstående (anges vid beställning). • Aggregatet kan användas för torr eller våt kyla. • Lämplig för till exempel butiker, server- och teknikrum. • Fläkt med bra tryckupsättning för kanalanslutning. Upp till 300 Pa i externt tryckfall. 	<ul style="list-style-type: none"> • Plåtutförande. • Kylbatteri med luftnippel. • Lättåtkomligt rengöringsbart luftfilter. • El-anslutning mot kopplingsplint. • Montagefästen. • Dropplåt (intern). 	<ul style="list-style-type: none"> • Lackerad i vit kulör RAL9002. • Kompletta styrutrustning inkluderar rumsregulator, trafo, ställdon samt ventil. • Kanaler för in- och utlopp. • Batteri för 4-rörssystem, kyla och värme. • Batteri för nödkyla. • Galler för in- och utlopp. • Droppfat extern (för styrventil). • Kondensvattenpump. • Korrosionsklass C4/C5. • Golfäste.

MAXI 5-6R-EC

För köldbärare inlopp 7-12°C. Värden gäller för rumstemperatur 24°C, 50% RH. Vattenflöde 0,9 l/s, tryckfall 9,1 kPa

FLÄKT-HASTIGHET	LUFTFLÖDE m ³ /h	TOTAL / SENSIBEL KYLEFFEKT kW	LJUDNIVÅ 100 m ³ - 0,5 sek.
1 Volt	2320	15,3 / 10,9	43
2 Volt	2545	16,3 / 11,8	44
3 Volt	2765	17,3 / 12,6	46
4 Volt	2985	18,2 / 13,4	47
5 Volt	3205	19,1 / 14,2	49
6 Volt	3425	20,0 / 15,0	51
7 Volt	3645	20,8 / 15,8	52
8 Volt	3865	21,6 / 16,6	53
9 Volt	4085	22,4 / 17,3	54
10 Volt	4305	23,2 / 18,0	56

För köldbärare inlopp 14-17°C. Värden gäller för rumstemperatur 24°C, 50% RH. Vattenflöde 0,69 l/s, tryckfall 5,3 kPa

FLÄKT-HASTIGHET	LUFTFLÖDE m ³ /h	TOTAL / SENSIBEL KYLEFFEKT kW	LJUDNIVÅ 100 m ³ - 0,5 sek.
1 Volt	2320	6,5 / 6,5	43
2 Volt	2545	7,0 / 7,0	44
3 Volt	2765	7,5 / 7,5	46
4 Volt	2985	7,9 / 7,9	47
5 Volt	3205	8,4 / 8,4	49
6 Volt	3425	8,9 / 8,9	51
7 Volt	3645	9,3 / 9,3	52
8 Volt	3865	9,8 / 9,8	53
9 Volt	4085	10,2 / 10,2	54
10 Volt	4305	10,6 / 10,6	56

För köldbärare inlopp 8-18°C. Värden gäller för rumstemperatur 24°C, 50% RH. Vattenflöde 0,26 l/s, tryckfall 0,7 kPa

FLÄKT-HASTIGHET	LUFTFLÖDE m ³ /h	TOTAL / SENSIBEL KYLEFFEKT kW	LJUDNIVÅ 100 m ³ - 0,5 sek.
1 Volt	2320	9,2 / 8,6	43
2 Volt	2545	9,6 / 9,2	44
3 Volt	2765	9,9 / 9,8	46
4 Volt	2985	10,4 / 10,4	47
5 Volt	3205	10,8 / 10,8	49
6 Volt	3425	11,3 / 11,3	51
7 Volt	3645	11,8 / 11,8	52
8 Volt	3865	12,2 / 12,2	53
9 Volt	4085	12,6 / 12,6	54
10 Volt	4305	13,0 / 13,0	56

Tekniska data:

Mått (BxLxH): 1160x1300x570 mm.

Vikt: 120 kg

Märkström 4,5 A. Märkeffekt 1,1 kW.

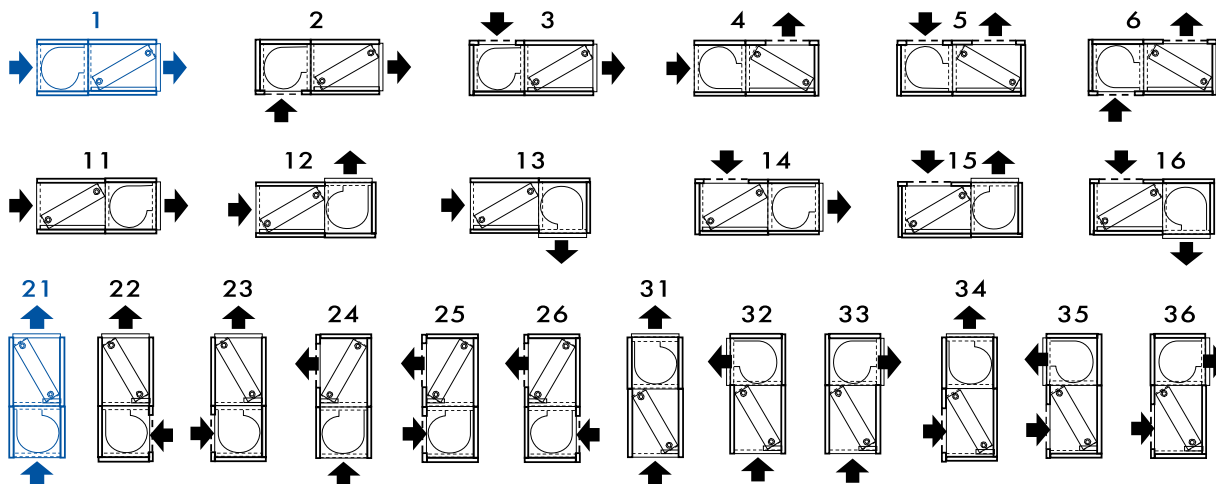
Eldata: 230 Volt AC 1 fas, el-anslutning mot kopplingsplint.

Kontakta Vasatherm för körning vid andra dim. temp. samt förslag till beskrivning.

MAXI 5 Utförande

Standard vid takmontage: Utförande 1.

Standard vid väggmontage: Utförande 21.



Bildexempel

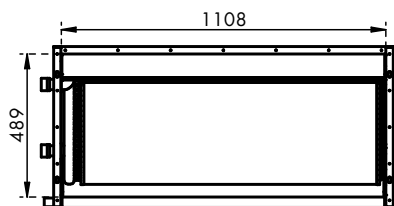


MAXI 5 i utförande för kyla.

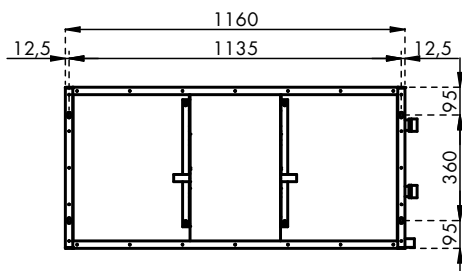
Ritning visar takmontage (utförande 1).

Alla mått i ritningarna nedan är angivna i millimeter.

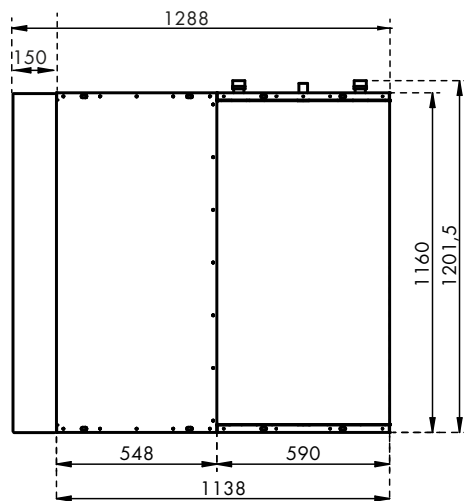
Vy framifrån:



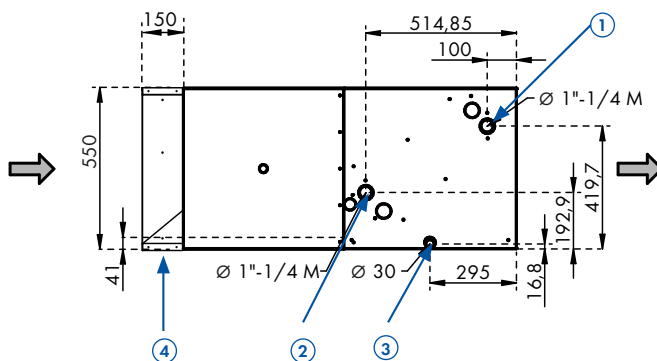
Vy från baksidan:



Vy från undersidan:

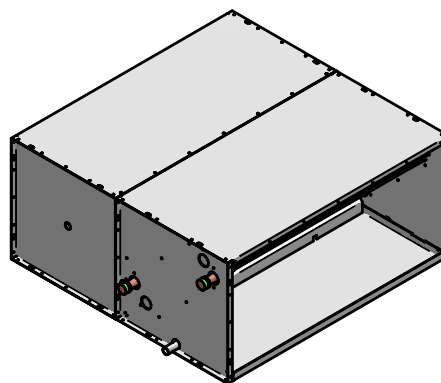
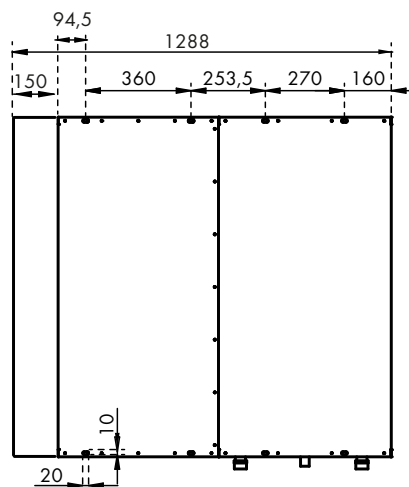


Vy från sidan:



- ① Kyla tilllopp 1 1/4" utv.
- ② Kyla retur 1 1/4" utv.
- ③ Dränering
- ④ Filterkasset

Vy från ovan:



Förslag till beskrivning:

MAXI 5-6R-EC med standardutrustning.
Rörsida höger alt. vänster, sett mot luftströmningen.
Vänster rörsida visad i ritning ovan.

Tillbehör:

Komplett styrutrustning.
Programmerad styrsignal L/M/H 1,0/5,0/10,0 Volt.

Kontakta Vasatherm för hjälp med beskrivningstext.