

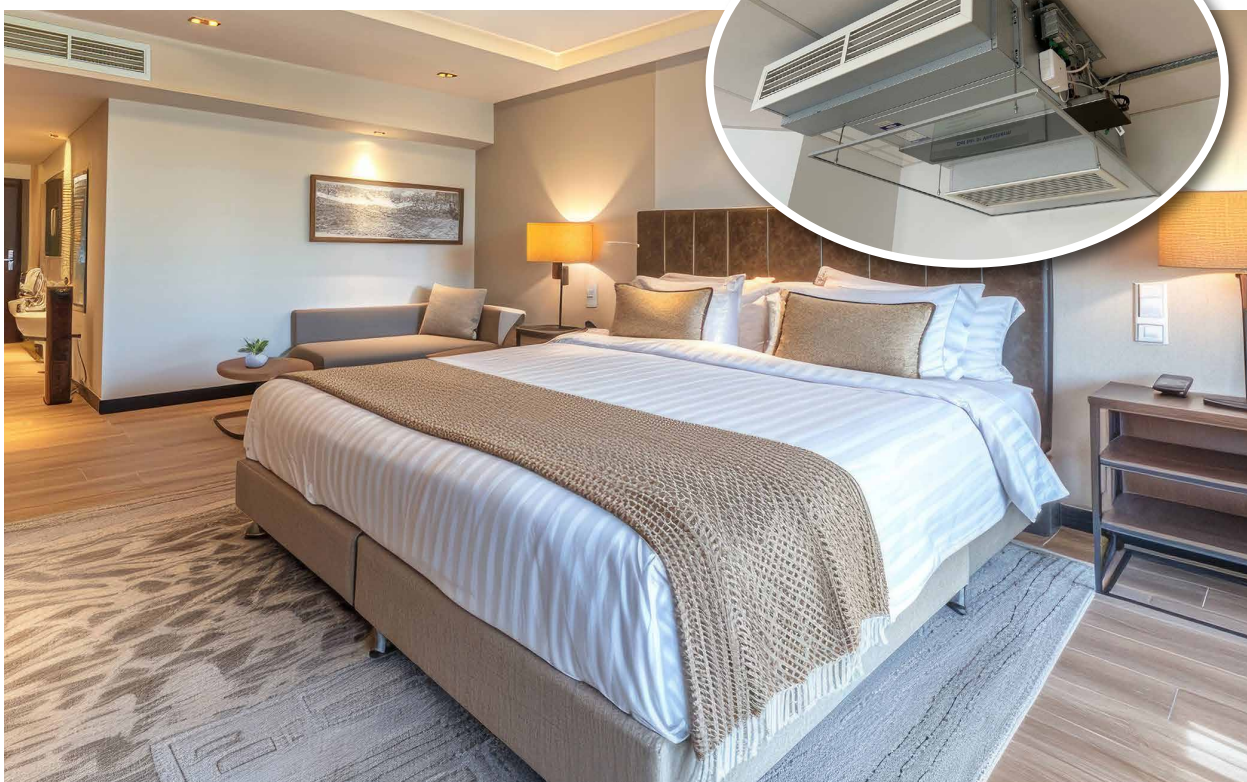
SILENT Hotellapparat FH 30-511-EC



Produkten bedömd i
SundaHus Miljödata



Fläktkonvektor i grundutförande för takmontage.
Kyl effekt 0,5–2,8 kW
Värme effekt 0,5–1,4 kW



BESKRIVNING

- Takutförande.
- Aggregatet kan användas för torr eller våt kyla (dropplåt är tillbehör).
- Lämplig för till exempel hotell, bostäder, kontor och mötesrum.

STANDARDUTRUSTNING

- Lågenergimotor av EC-typ
- Kyl- och värmebatteri
- Luftnippel kylkrets (luftnippel värmekrets är tillbehör).
- Montagefästen
- Jordad stickkontakt Längd 1,0 m.
- Gallerstos utlopp
- Tilluftsanslutning dim 125 mm (max luftflöde 25 l/s).
- Galler utlopp 1060x125 mm
- Ljuddämpad intagsdel i vinkel 90° ned mot undertak.
- Galler inlopp 860x250 mm
- Nedfällbart galler för enkel filterrengöring.
- Rengöringsbart luftfilter med "Easy Access".

TILLBEHÖR

- Dropplåt
- Luftnippel värme
- Komplet sturstrustning inkluderar rumsregulator, trafo, ställdon samt ventiler.
- Kondensvattenpump
- Galler i andra kulörer
- Måttanpassad gallerstos och intagsdel.

SILENT Hotellapparat FH 30-511-EC

För köldbärrare inlopp 7–12°C. Värderna gäller för rumstemperatur 24°C, 50% RH. Vattenflöde 0,05 l/s, tryckfall 9,8 kPa

FLÄKT-HASTIGHET	LUFTFLÖDE m ³ /h	TOTAL / SENSIBEL KYLEFFEKT kW	LJUDNIVÅ 10 m ² SABINE	LJUDNIVÅ 100 m ³ - 0,5 sek.	EFFEKT- FÖRBRUKNING W
1 Volt	155	1,19 / 0,83	14	9	3,7
2 Volt	180	1,34 / 0,94	15	10	3,8
3 Volt	256	1,65 / 1,21	17	12	4,3
4 Volt	335	1,84 / 1,44	19	14	5,1
5 Volt	425	1,97 / 1,65	26	21	7,4
6 Volt	518	2,05 / 1,85	31	26	9,8
7 Volt	616	2,11 / 2,03	36	31	13,3
8 Volt	706	2,57 / 2,57	40	35	17,6
9 Volt	810	2,75 / 2,75	43	38	24,3
10 Volt	828	2,78 / 2,78	44	39	25,6

För köldbärrare inlopp 14–17°C. Värderna gäller för rumstemperatur 24°C, 50% RH. Vattenflöde 0,05 l/s, tryckfall 9,5 kPa

FLÄKT-HASTIGHET	LUFTFLÖDE m ³ /h	TOTAL / SENSIBEL KYLEFFEKT kW	LJUDNIVÅ 10 m ² SABINE	LJUDNIVÅ 100 m ³ - 0,5 sek.	EFFEKT- FÖRBRUKNING W
1 Volt	155	0,50 / 0,50	14	9	3,7
2 Volt	180	0,58 / 0,58	15	10	3,8
3 Volt	256	0,80 / 0,80	17	12	4,3
4 Volt	335	1,00 / 1,00	19	14	5,1
5 Volt	425	1,18 / 1,18	26	21	7,4
6 Volt	518	1,33 / 1,33	31	26	9,8
7 Volt	616	1,45 / 1,45	36	31	13,3
8 Volt	706	1,54 / 1,54	40	35	17,6
9 Volt	810	1,63 / 1,63	43	38	24,3
10 Volt	828	1,64 / 1,64	44	39	25,6

För köldbärrare inlopp 8–18°C. Värderna gäller för rumstemperatur 24°C, 50% RH. Vattenflöde 0,03 l/s, tryckfall 3,2 kPa

FLÄKT-HASTIGHET	LUFTFLÖDE m ³ /h	TOTAL / SENSIBEL KYLEFFEKT kW	LJUDNIVÅ 10 m ² SABINE	LJUDNIVÅ 100 m ³ - 0,5 sek.	EFFEKT- FÖRBRUKNING W
1 Volt	155	0,86 / 0,68	14	9	3,7
2 Volt	180	0,90 / 0,75	15	10	3,8
3 Volt	256	0,98 / 0,94	17	12	4,3
4 Volt	335	1,25 / 1,25	19	14	5,1
5 Volt	425	1,45 / 1,45	26	21	7,4
6 Volt	518	1,54 / 1,54	31	26	9,8
7 Volt	616	1,61 / 1,61	36	31	13,3
8 Volt	706	1,65 / 1,65	40	35	17,6
9 Volt	810	1,69 / 1,69	43	38	24,3
10 Volt	828	1,70 / 1,70	44	39	25,6

Tekniska data:

Mått (BxLxH): 1232X975X300mm. Vikt: 45 kg.

Märkström 0,75 A. Märkeffekt 43 W.

Eldata: 230 Volt AC 1 fas, el-anslutning mot kopplingsplint.

Kontakta Vasatherm för körning vid andra dim. temp. samt förslag till beskrivning.

SILENT Hotellapparat FH 30-511-EC

För värmebärare inlopp 60–45°C. Värden gäller för rumstemperatur 20°C. Vattenflöde 0,016 l/s, tryckfall 0,5 kPa

FLÄKT-HASTIGHET	LUFTFLÖDE m ³ /h	VÄRMEEFFEKT kW	LJUDNIVÅ 10 m ² SABINE	LJUDNIVÅ 100 m ³ - 0,5 sek.	EFFEKT-FÖRBRUKNING W
1 Volt	155	0,89	14	9	3,7
2 Volt	180	0,94	15	10	3,8
3 Volt	256	1,06	17	12	4,3
4 Volt	335	1,15	19	14	5,1
5 Volt	425	1,22	26	21	7,4
6 Volt	518	1,28	31	26	9,8
7 Volt	616	1,33	36	31	13,3
8 Volt	706	1,37	40	35	17,6
9 Volt	810	1,40	43	38	24,3
10 Volt	828	1,41	44	39	25,6

För värmebärare inlopp 55–40°C. Värden gäller för rumstemperatur 20°C. Vattenflöde 0,013 l/s, tryckfall 0,4 kPa

FLÄKT-HASTIGHET	LUFTFLÖDE m ³ /h	VÄRMEEFFEKT kW	LJUDNIVÅ 10 m ² SABINE	LJUDNIVÅ 100 m ³ - 0,5 sek.	EFFEKT-FÖRBRUKNING W
1 Volt	155	0,74	14	9	3,7
2 Volt	180	0,78	15	10	3,8
3 Volt	256	0,86	17	12	4,3
4 Volt	335	0,91	19	14	5,1
5 Volt	425	0,98	26	21	7,4
6 Volt	518	1,03	31	26	9,8
7 Volt	616	1,06	36	31	13,3
8 Volt	706	1,09	40	35	17,6
9 Volt	810	1,11	43	38	24,3
10 Volt	828	1,12	44	39	25,6

För värmebärare inlopp 45–35°C. Värden gäller för rumstemperatur 20°C. Vattenflöde 0,012 l/s, tryckfall 0,3 kPa

FLÄKT-HASTIGHET	LUFTFLÖDE m ³ /h	VÄRMEEFFEKT kW	LJUDNIVÅ 10 m ² SABINE	LJUDNIVÅ 100 m ³ - 0,5 sek.	EFFEKT-FÖRBRUKNING W
1 Volt	155	0,50	14	9	3,7
2 Volt	180	0,53	15	10	3,8
3 Volt	256	0,58	17	12	4,3
4 Volt	335	0,62	19	14	5,1
5 Volt	425	0,66	26	21	7,4
6 Volt	518	0,68	31	26	9,8
7 Volt	616	0,71	36	31	13,3
8 Volt	706	0,72	40	35	17,6
9 Volt	810	0,74	43	38	24,3
10 Volt	828	0,74	44	39	25,6

Tekniska data:

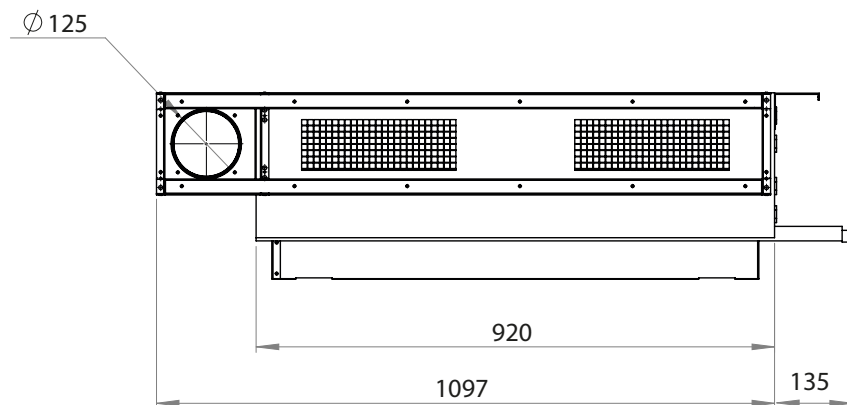
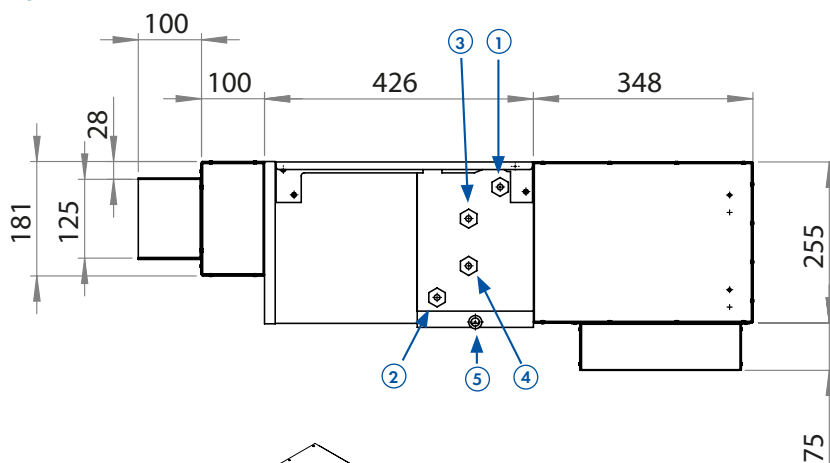
Mått (BxLxH): 1232X975X300mm. Vikt: 45 kg.

Märkström 0,75 A. Märkeffekt 43 W.

Eldata: 230 Volt AC 1 fas, el-anslutning mot kopplingsplint.

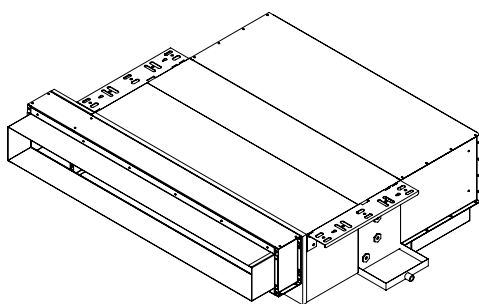
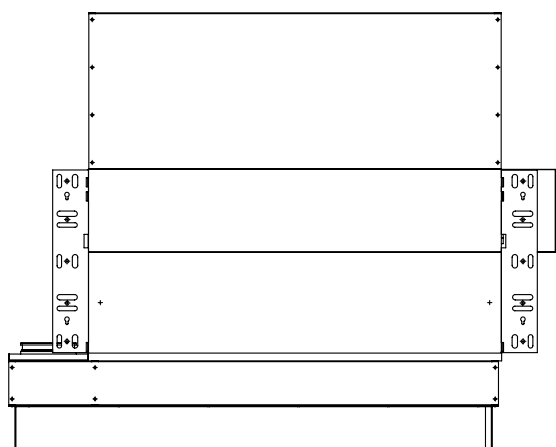
Kontakta Vasatherm för körning vid andra dim. temp. samt förslag till beskrivning.

SILENT Hotellapparät FH 30 Aggregat i utförande för kyla och värme.

Vy framifrån:

Vy från sidan


- ① Kyla tilllopp ½" inv.
- ② Kyla retur ½" inv.
- ③ Värme tilllopp ½" inv.
- ④ Värme retur ½" inv.
- ⑤ Dränering DN15 utv. gänga

* Anpassas för resp. projekt


Vy ovanifrån:

Förslag till beskrivning:

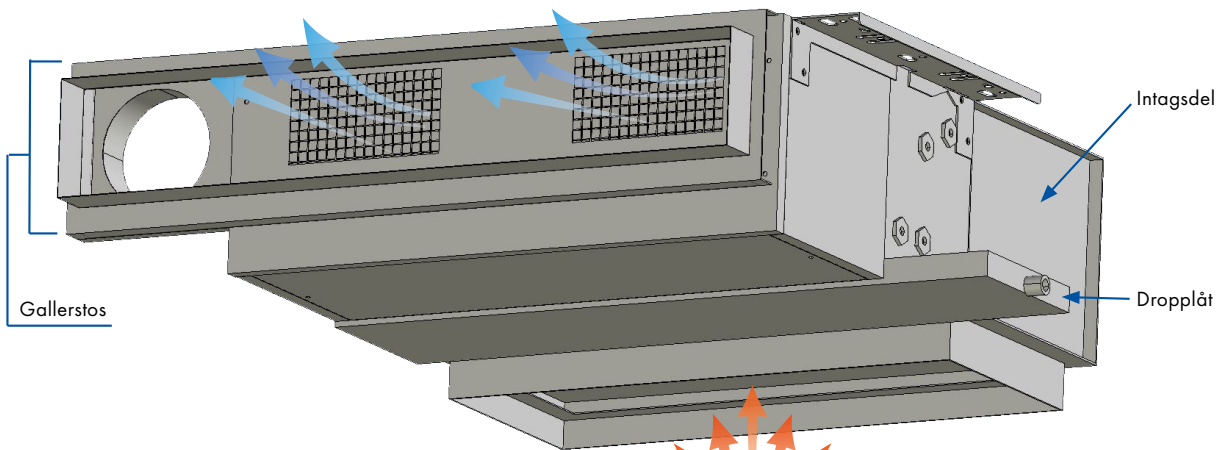
SILENT Hotellapparät FH 30-511-EC med standardutrustning.
Rörsida höger alt. vänster (sett mot luftriktningen).
Rörsida höger visad ovan.

Tillbehör:

Komplett styrutrustning.
Programmerad styrsignal L/M/H 1,0/5,0/10,0 Volt.

Kontakta Vasatherm för hjälp med beskrivningstext.

Vy rörsida höger med dropplåt, tilluft vänster



Vy från sidan med anslutning för tilluft

