

# STYRSHEMA CUB 1200x600



För extern styrning **0-10V**

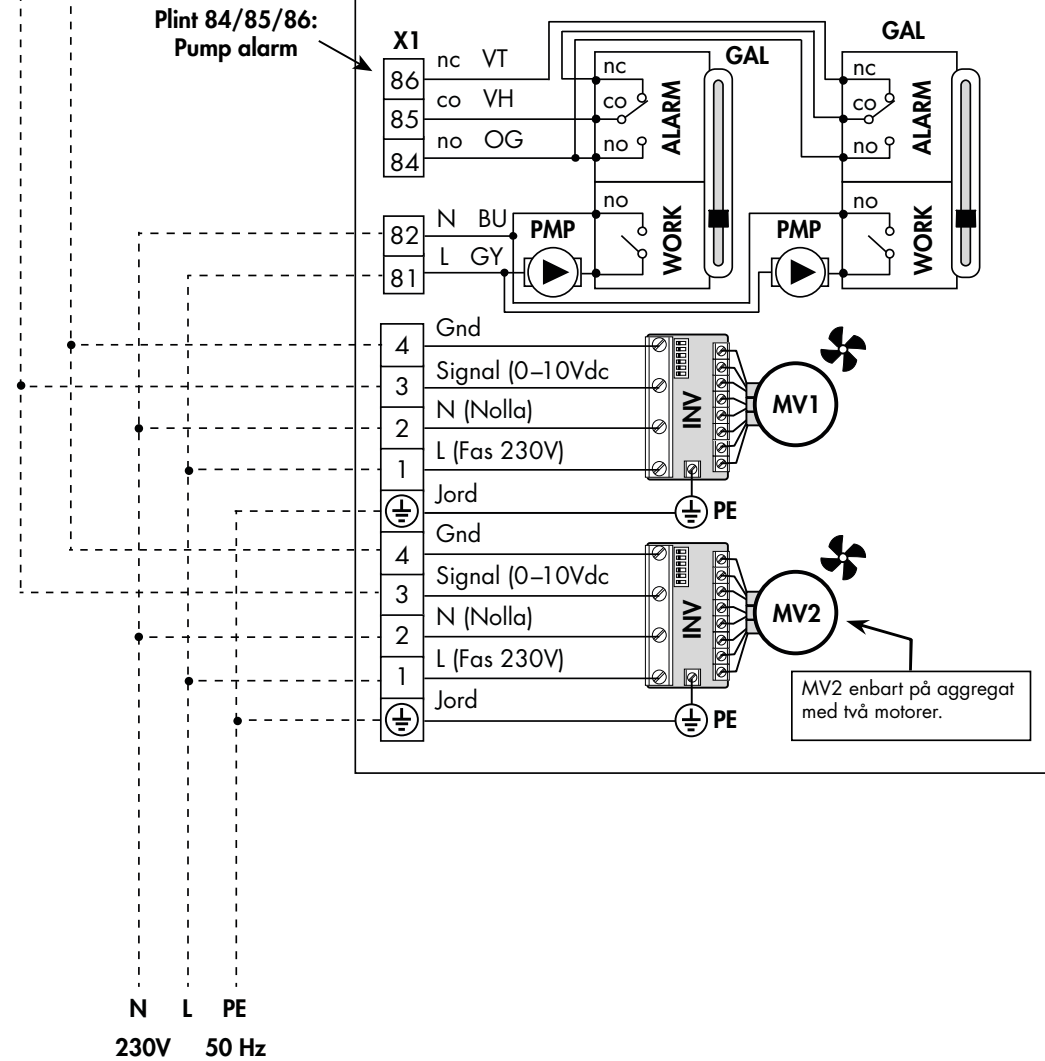
Kopplingsplint på fläktkonvektor



## STYRSIGNAL 0-10V

10V 0V

Plint 84/85/86:  
Pump alarm



- - - = Anslutningen ombesörjs av installatören

| = Kopplas på fabrik